

PMA 16

Adaptateur de mesure de puissance

3-349-030-02

6/12.22

Application

L'adaptateur de mesure de puissance PMA 16 est une fiche d'adaptation qui permet de mesurer sans problème et en toute sécurité la puissance consommée par une charge monophasée connectée sur le secteur avec une fiche. Le conducteur de protection de la charge reste opérationnel.

Mesures de sécurité

Cet adaptateur de mesure de puissance est un accessoire de mesure conçu et fabriqué selon les normes CEI 61010-1/DIN EN 61010-1/VEDE 0411-1. Il ne doit être utilisé que dans ce but.

Il ne doit être utilisé que sur des installations d'une tension nominale n'excédant pas 250 V et dotée d'une protection de 16 A maximum !

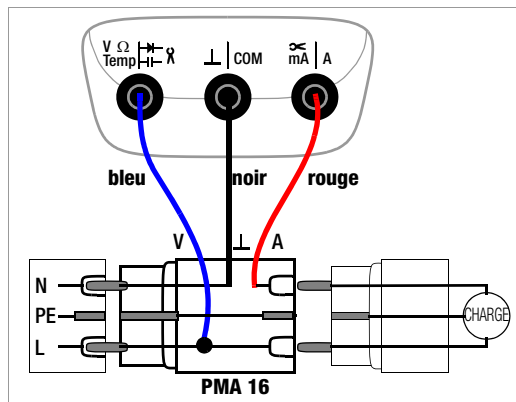
Montage du circuit de mesure

Vous devez utiliser un appareil de mesure de puissance équipé de prises dans lesquelles vous pourrez insérer les fiches de sécurité des cordons de mesure fixes du PMA 16. Pour de mesure le puissance nous vous recommandons le multimètre numérique METRAHIT ENERGY de Gossen Metrawattk GmbH.

Vous devez impérativement monter le circuit de mesure et effectuer les mesures dans l'ordre suivant :

- Branchez les cordons de mesure de l'adaptateur de mesure de puissance sur l'entrée de terre (\perp : noir), l'entrée de tension (V : bleu) et l'entrée d'intensité (A : rouge) de l'appareil de mesure et sélectionnez la plage de mesure de puissance la plus élevée possible ou Auto range.

- Insérez l'adaptateur de mesure de puissance dans la prise secteur.
- Insérez la fiche de la charge dans la prise de l'adaptateur de mesure de puissance.
- Allumez la charge et lisez la valeur de mesure sur l'écran de l'appareil de mesure. Sélectionnez éventuellement une plage de mesure plus basse pour obtenir une définition optimale.
- Pour démonter le circuit de mesure, procédez dans l'ordre inverse.



Imprimé en Allemagne • Sous réserve de modifications et d'erreurs •
Une version PDF est à votre disposition dans Internet


GOSSSEN METRAWATT

Gossen Metrawattk GmbH

Südwestpark 15

90449 Nürnberg • Allemagne

Téléphone +49 911 8602-0

Télécopie +49 911 8602-669

E-Mail info@gossenmetrawatt.comwww.gossenmetrawatt.com