

# SINEAX VS30

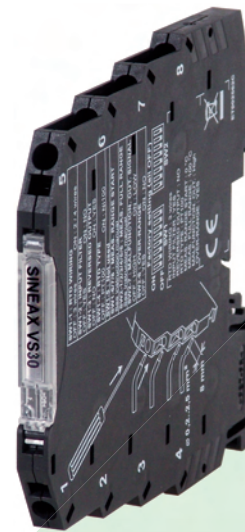
## Signalkonverter

**Pt100, Ni100 / 2-Draht-Konverter**



### Merkmale / Nutzen

- Messeingang: Pt100 (– 200 ... + 650 °C), Ni100 (– 60... + 250 °C)
- Messausgang: Strom 4 ... 20 oder 20 ... 4 mA
- Max. Stromaufnahme 24 mA
- A/D-Übersetzung 16 bit
- Hilfsenergie 5 ... 30 V DC (2-Draht-Technik)
- Schmale Abmessungen von nur 6,2 x 93,1 x 102,5 mm
- Genauigkeitsklasse 0,1% oder 0,1 °C
- Programmierung über Dip-Schalter oder Software



### Generelle Eigenschaften

Hilfsenergie	5 ... 30 V DC
Einflusseffekt Temperatur	< 0,01 %/K
LED-Anzeige	Alarm und Fehleranzeige
Max. Leistungsaufnahme	von 21 mA bis 24 V DC
Min. Leistungsaufnahme (ohne Last)	7,5 mA
Galvanische Trennung	Nein
A/D-Übersetzung	16 bit
Netzfrequenzfilter	50 ... 60 Hz (programmierbar)
Dip-Schalter	– Einstellung der Eingangsbereiche – Einstellung von Nullpunkt und Spanne – Einstellung des Ausgangsbereiches
Prozessor	Gleitkomma 32 bit
Abmessungen	6,2 x 93,1 x 102,5 mm (B x H x T)
Gehäuse	Gehäuse für Schnappbefestigung auf Hutschiene (35 x 15 mm oder 35 x 7,5 mm) nach EN 50 022
Gewicht	45 g

Betriebstemperatur	– 20 ... + 65 °C
Anschlüsse	Zugfederklemmen für Drähte bis 2,5 mm <sup>2</sup>
Schutzart	IP 20
Konform nach	CE
Spezielle Funktionen	Programmierbarer Filter Stromkreisüberwachung

### Messeingang

<b>Pt100 Fühler</b> (IEC 751/EN 60751-ITS90)	Anschluss 2, 3 oder 4 Leiter Messbereich: – 200 ... 650 °C Minimale Spanne: 20 °C
<b>Ni100 Fühler</b>	Anschluss 2, 3 oder 4 Leiter Messbereich: – 60 ... 250 °C Minimale Spanne: 20 °C

### Messausgang

<b>Strom</b>	Normbereich: 4 ... 20 / 20 ... 4 mA Strombegrenzung I <sub>A</sub> max. 25 mA Max. Bürde: 500 Ω
--------------	---

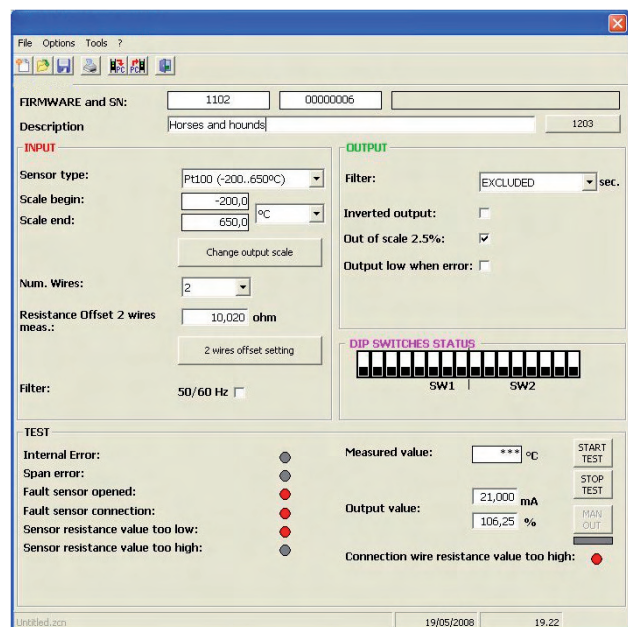
# SINEAX VS30

## Signalkonverter

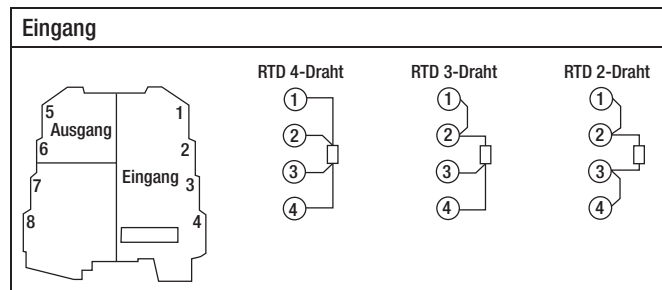
### Bestell-Code

<b>Beschreibung</b>	<b>Bestell-Nr.</b>
Pt100, Ni100 / 2-Draht-Konverter	162 769
Zubehör (Programmierung): USB ↔ TTL-RS232 Seriell-Konverter USB Kabel TTL Kabel Software-CD	162 917

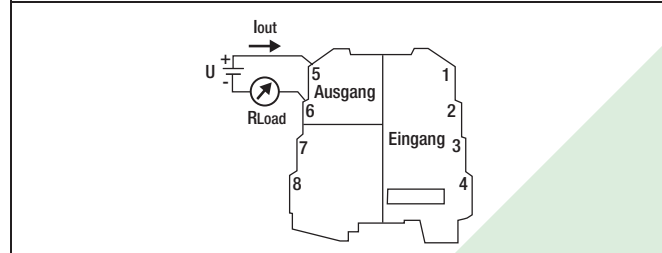
### Software



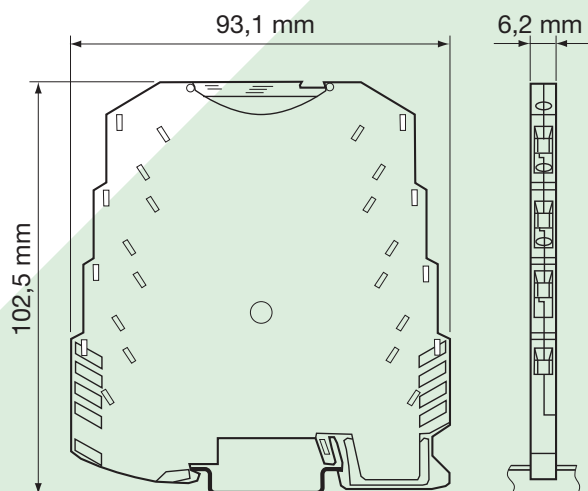
### Elektrische Anschlüsse



### Ausgang und Hilfsenergie



### Mass-Skizze



**CAMILLE BAUER**

Auf uns ist Verlass.

Camille Bauer AG  
Aargauerstrasse 7  
CH-5610 Wohlen / Schweiz

Telefon: +41 56 618 21 11

Telefax: +41 56 618 35 35

e-mail: [info@camillebauer.com](mailto:info@camillebauer.com)

[www.camillebauer.com](http://www.camillebauer.com)