

# KINAX N702-SSI

## Absoluter Neigungsaufnehmer

### Für robuste Industrieanwendungen

Der KINAX N702-SSI ist ein robuster, absoluter Neigungsaufnehmer, der dank seiner hohen mechanischen Belastbarkeit und der kompakten Bauform sich besonders für den Einsatz in Industrieanwendungen eignet. Er erfasst Neigungs- und Winkelpositionen und stellt sie über SSI zur Verfügung.

Die sehr einfache Montage über den Synchroflansch oder Montageplatte, der Anschluss über Sensorstecker M12x1 / 8-polig, die freie vor Ort Parametrierbarkeit und die digitale SSI-Busschnittstelle bieten höchste Flexibilität bei der Montage und Installation.



### Ihr Kundennutzen

#### GEPRÜFTE SPITZENQUALITÄT

- Kompaktes Industriegehäuse
- Spritzwasser- und staubdichtes Gehäuse IP66
- Berührungsarmes Messprinzip
- Digitale SSI-Busschnittstelle

#### GENAU, SICHER, WARTUNGSFREI

- Hohe absolute Messgenauigkeit ( $\pm 0.2^\circ$ )
- Standhaft gegen hohe mechanische Belastungen dank robustem Design und hochwertigen Materialien
- Sichere elektrische Verbindung durch Sensorstecker M12x1

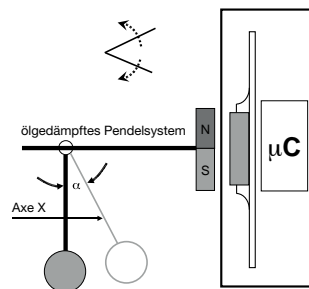
#### EINFACHE UND SCHNELLE INBETRIEBNAHME

- Standard Synchroflansch oder Montageplatte
- Keine Wellenadaption notwendig
- 3-Drahtanschluss mit Sensorstecker M12x1 / 8-polig
- Autokonfiguration des Netzwerkes
- Freie vor Ort Parametrierung

### Technische Daten

#### Allgemeine Daten

Messgröße: Neigungswinkel  
 Messprinzip: Magnetischer, eindimensionaler Neigungsaufnehmer mit Hall-Sensor und ölgedämpftem Pendelsystem, kontaktfrei und ohne Anschlag frei rotierbar



Pendeldämpfung: Durch Ölfüllung

#### Messeingang

Messbereich:  $-180^\circ \dots +179,9^\circ$   
 Neigungswinkel: Feststehend  $-180,0^\circ \dots +179,9^\circ$   
 Drehrichtung: Einstellbar für Drehrichtung im Uhrzeiger- oder Gegenuhrzeigersinn

#### Messausgang

Hilfsenergie: 9 ... 33 VDC  
 gegen Falschpolung geschützt  
 Ausgangsgröße: 14 Bit Binär-Code  
 Protokoll: SSI  
 Max. Taktrate: 1 MHz  
 Stromaufnahme: < 100 mA

# KINAX N702-SSI

## Absoluter Neigungsaufnehmer

### Genauigkeitsangaben

Absolute Genauigkeit:	$< \pm 0,2^\circ$ (bei $+ 25^\circ\text{C}$ )
Auflösung:	14 Bit
Einschwingverhalten:	bei $25^\circ$ Auslenkung $< 1$ sek.
Temperatureinfluss Ausgangsstrom ( $-30\dots+70^\circ\text{C}$ ):	$\pm 0,1^\circ / 10\text{K}$ ( $>100^\circ$ )

### Einbauangaben

Material:	Gehäuse-Kappe: (3.2382) Aluminium GD-AISI10Mg lackiert Gehäuse-Flansch: (3.2315) Aluminium AlMgSiF30
Gebrauchslage:	Senkrecht zum Messobjekt
Anschlüsse:	Sensorstecker M12x1 / 8-Pol
Gewicht:	ca. 0,3 kg

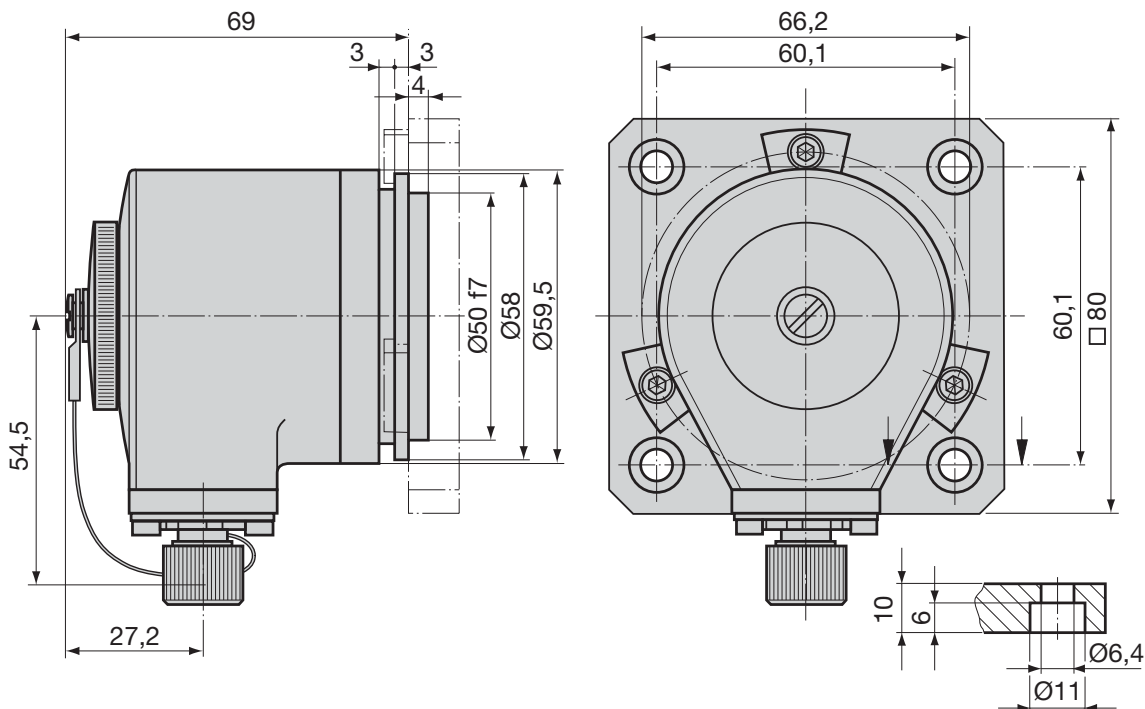
### Vorschriften

Störaussendung:	EN 61 000-6-3
Störfestigkeit:	EN 61 000-6-2
Prüfspannung:	500 Veff., 50 Hz, 1 Min.
Gehäuseschutzart:	IP 66 nach EN 60 529

### Umgebungsbedingungen

Klimatische Beanspruchung:	Temperatur $-30 \dots +70^\circ\text{C}$ Rel. Feuchte $\leq 95\%$
Vibrationsfestigkeit:	$\leq 40 \text{ m/s}^2 / 0\dots 100 \text{ Hz}$ nach EN 60068-2-6
Schockfestigkeit:	$300 \text{ m/s}^2 / 18 \text{ ms}$ nach IEC 60068-2-27
Transport- und Lagerungstemperatur:	$-30 \dots +70^\circ\text{C}$

### Abmessungen

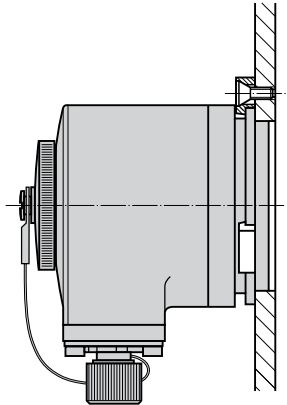
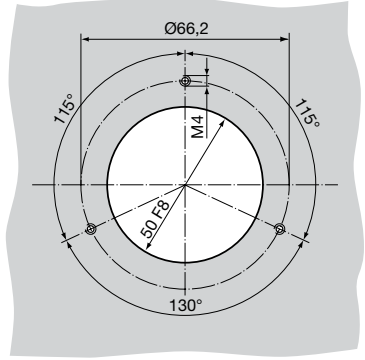
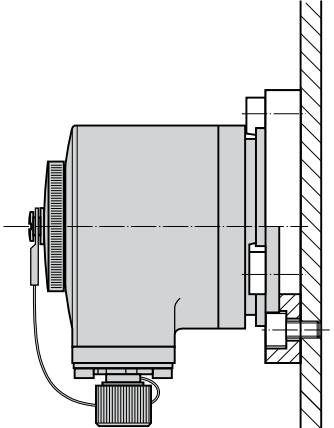
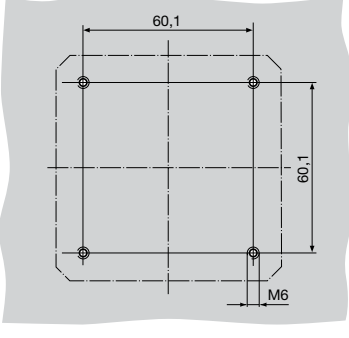


# KINAX N702-SSI

## Absoluter Neigungsaufnehmer

### Montage

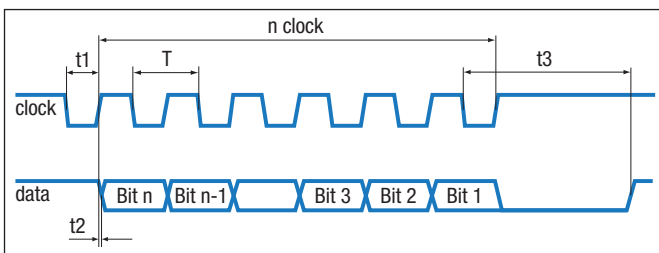
Sämtliche Neigungsaufnehmer lassen sich entweder unmittelbar mit 3 Spannbriden am Messobjekt oder über die Montageplatte mit 4 Zylinderschrauben M6 montieren. Es muss bei der Montage darauf geachtet werden, dass die Einbaulage des Neigungssensor senkrecht zur Erdanziehungskraft angebracht wird. Die Neigungsaufnehmer werden standardmässig mit Montageplatte und ohne Zylinderschrauben M6 geliefert.

Montageart		Bohr-Ausschnitts-Pläne für Anbauteil (am Messobjekt)
mit 3 Spannbriden		
mit Montageplatte		

### Elektrische Anschlüsse

Zum Anschliessen der elektrischen Leitungen hat der Neigungsaufnehmer einen Sensorstecker M12x1 / 8-polig.

Auslesen der Positionswerte



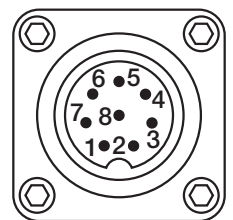
Impulszeiten:

$T = 1 \text{ bis } 10 \mu\text{s}$  /  $t_1 = 0,5 \text{ bis } 5 \mu\text{s}$   
 $t_2 = < 0,2 \mu\text{s}$  /  $t_3 = > 20 \text{ bis } 30 \mu\text{s}$

Anschlussbelegung

#### Pin Zuordnung:

- 1 = 0 V
- 2 = + 24 V DC
- 3 = Clock +
- 4 = Clock -
- 5 = Data +
- 6 = Data -
- 7 = nicht belegt
- 8 = nicht belegt



# KINAX N702-SSI

## Absoluter Neigungsaufnehmer

### Programmierung

Eine Parametrierung kann mittels Folientastatur direkt am Gerät vorgenommen werden. Der Messbereich ist werkseitig eingestellt und symmetrisch aufgeteilt. Per Tastendruck kann die Nullposition justiert werden.

Bei einer Fehlbedienung kann die werkseitige Einstellung immer wieder hergestellt werden.



### Bestellangaben der Varianten

Bezeichnung	Artikel-Nr.
KINAX N702-SSI	157 562

### Lieferumfang

- 1 Neigungsaufnehmer KINAX N702-SSI (157 562)
- 1 Montageplatte mit 3 Spannbriden (168 379, 168 353)
- 1 Steckverbinder M12x1 / 8-polig (168 113)
- 1 Betriebsanleitung deutsch, englisch, französisch (157 645)

### Zubehör

Bezeichnung	Artikel-Nr.
Steckverbinder M12x1 / 8-polig	168 113
Spannbriden-Set N7xx	168 353
Montageplatte N7xx	168 379

 **CAMILLE BAUER**

**Auf uns ist Verlass.**

Camille Bauer Metrawatt AG  
Aargauerstrasse 7  
CH-5610 Wohlen / Schweiz  
Telefon: +41 56 618 21 11  
Telefax: +41 56 618 21 21  
info@cbmag.com  
www.camillebauer.com