

Les instructions de sécurité devant être impérativement respectées sont indiquées dans le présent document via les symboles suivants :



Les appareils et les composants doivent impérativement être mis au rebut de manière appropriée et conformément aux réglementations locales.

## Consignes de sécurité KINAX HW730-Modbus/TCP avec Power over Ethernet, convertisseurs de mesure angulaire d'arbres creux absolue

**CAMILLE BAUER**

Camille Bauer Metrawatt AG  
Aargauerstrasse 7  
CH-5610 Wohlen/Suisse  
Téléphone +41 56 618 21 11  
Télécopie +41 56 618 21 21  
info@camillebauer.com  
www.camillebauer.com



172734-00

05.14

### À lire impérativement avant d'utiliser l'appareil



Pour garantir le bon fonctionnement, sans risque de l'appareil, il est impératif que vous ayez lu et compris les consignes de sécurité ainsi que le manuel de l'utilisateur (sur le CD N° 156027) !

Cet appareil ne doit être manipulé que par un personnel formé, qui connaît l'appareil et est habilité à entreprendre des travaux dans des installations techniques.

Vous devez impérativement mettre l'appareil hors service dès qu'un fonctionnement sans risque n'est plus assuré (en cas d'endommagement visible par exemple). Débranchez pour ce faire toutes les connexions. Renvoyez l'appareil à notre usine ou à un service de maintenance agréé.

Toute intervention sur l'appareil annule la garantie !

### Contenu de la livraison

- 1 Convertisseurs de mesure angulaire d'arbres creux programmables KINAX HW730-Modbus/TCP avec PoE
- 1 Set supports de couple HW730 169 749
- 1 Consignes de sécurité 172 734
- 1 CD logiciel et documentation CD 156027

### Brève présentation de l'appareil

Le KINAX HW730-Modbus/TCP avec PoE est un convertisseur de mesure angulaire d'arbre creux de position absolue robuste convenant tout spécialement à une utilisation en environnement exposé grâce à sa capacité de charge mécanique élevée. Il détecte sans contact la position angulaire d'un arbre et la met à disposition via Modbus/TCP.

### Données techniques

#### Entrée de mesure

Plage de mesure angulaire:	programmable entre 0 ... 360°
Diamètre axes de commande:	max. Ø 30 mm, réduction du diamètre d'axes de commande par des cosses d'adaptateur
Couple de démarrage:	max. 0,5 Nm
Sens de rotation:	Réglable

#### Sorties

Alimentation auxiliaire:	Power over Ethernet (PoE)
Interface:	Modbus TCP/IP (IEC 61158) 100BASE-TX
Vitesse de transmission:	10 / 100 MBit

#### Conditions ambiantes

Sollicitations climatiques:	Températures comprises entre -40 ... +85 °C Humidité relative ≤ 95% non condensant
-----------------------------	---

Vibration:	≤ 100 m/s <sup>2</sup> / 10...500 Hz selon EN 60 068-2-6
Choc:	≤ 1000 m/s <sup>2</sup> / 11 ms selon EN 60 068-2-27
Type de protection du boîtier:	IP 67 selon EN 60 529 IP 69K selon EN 40 050-9

#### Installation et détails de montage

Matériau:	aluminium (AW-6023) anodisé
Dimensions:	Pour les dimensions exactes, se référer au mode d'emploi
Position d'utilisation:	aux choix
Montage:	Pour les dimensions exactes, voir en page 6



Lors du choix de l'emplacement de montage, il est impératif de veiller à ne pas dépasser les **limites** de température de service **fixées** :  
-40 et +85 °C

### Raccordements électriques

Le convertisseur de mesure est raccordé par une prise enfichable M12/4 pôles, codé D, ou un raccord vissé pour câble M16x1,5. Lors de l'utilisation d'un presse-étoupe, le raccordement est effectué via une borne à fiches à ressort comme le prévoit le schéma de raccordement. Utiliser uniquement des câbles Ethernet de catégorie CAT 5 ou supérieure.



Il faut noter, ...

... que les données figurant sur la plaque signalétique et le mode d'emploi doivent être respectées !  
... que les prescriptions locales doivent être observées lors de l'installation et du choix du matériel pour les lignes électriques !

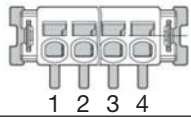
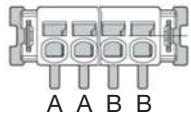


- L'appareil ne peut pas être modifié au niveau électrique, aucun travail de câblage ne doit être effectué sous tension.
- Utilisez uniquement les types de connexion prescrits.

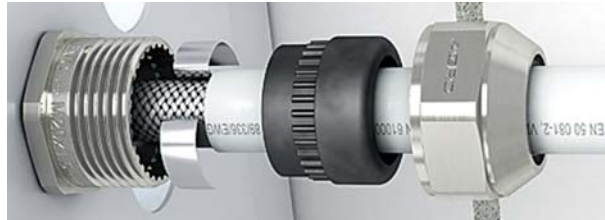
#### Raccordement du connecteur M12x1 / 4 pôles codé D

	Pin	Signal
	1	Rx+
	2	Tx+
	3	Rx-
	4	Tx-

## Affectation des broches de la borne à fiche à ressort

	Pin	Signal	EIA-568-A	EIA-568-B
	1	Rx-	vert/blanc	orange/blanc
	2	Rx+	vert	orange
	3	Tx-	orange/blanc	vert/blanc
	4	Tx+	orange	vert
	A		bleu/blanc	bleu/blanc
	A		bleu	bleu
	B		brun/blanc	brun/blanc
	B		brun	brun

## Instructions de montage raccord vissé pour câble



Insérer le ressort de contact avec jeu d'étanchéité dans la partie inférieure et serrer l'écrou de pression avec un outil. Vérifier que le ressort de contact soit bien en contact avec le blindage.

## Mise en service

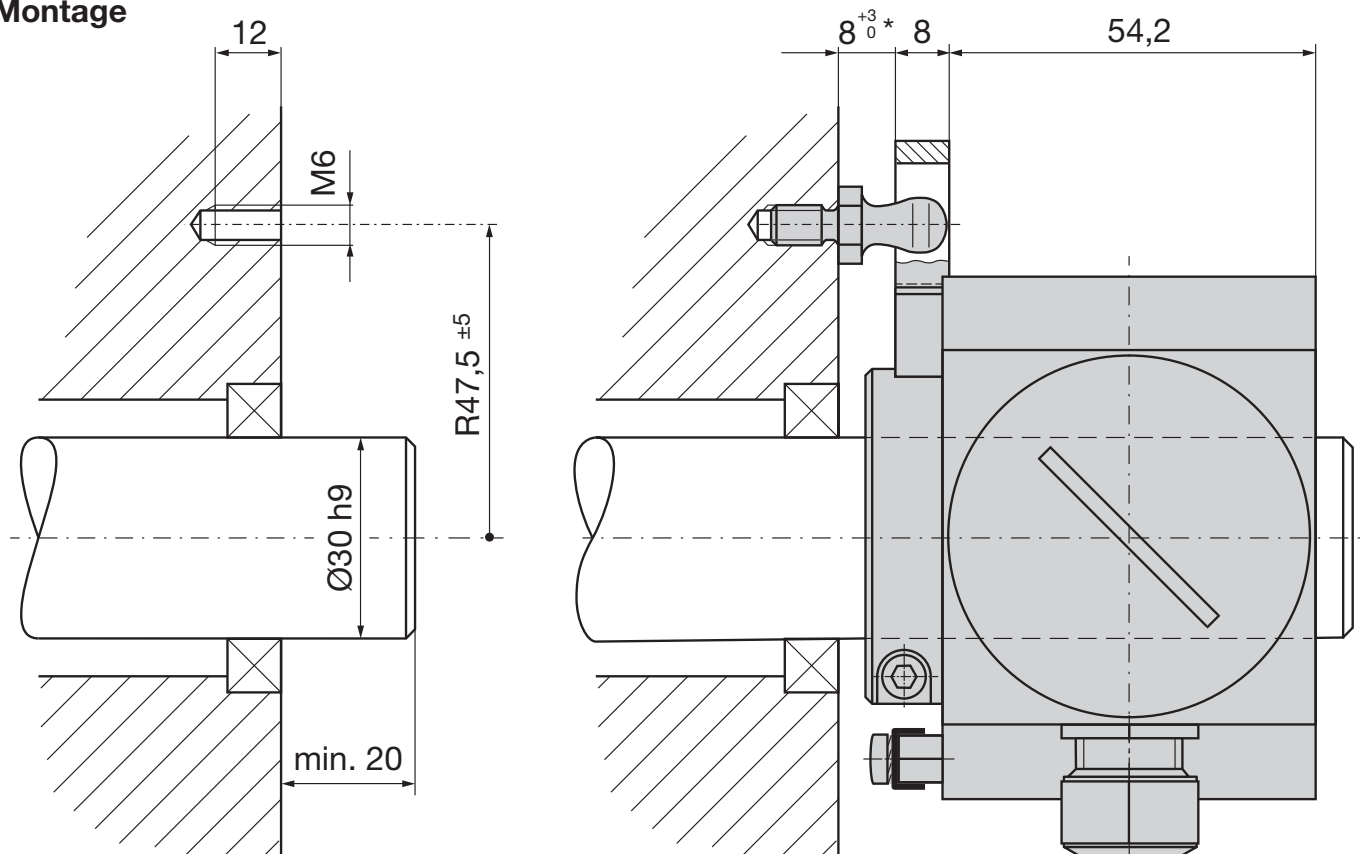


Contrôler avant la mise en service si les données de raccordement du convertisseur de mesure angulaire correspondent aux paramètres de l'installation.

Installer l'ensemble de l'installation en conformité avec les directives CEM. L'environnement de montage et le câblage peuvent influencer la CEM de l'appareil.

Veillez vous référer au mode d'emploi pour une description exacte de la mise en service.

## Montage



\* Avec entretoises cette mesure peut être augmenté.

## Maintenance

L'appareil ne nécessite aucun entretien. Les réparations ne peuvent être exécutées que par des services agréés.

## Conditions de garantie

La société Camille Bauer Metrawatt AG vous garantit le parfait état du produit en matière de matériel, de fabrication et de fonctionnement et vous accorde une garantie de 36 mois. La garantie entre en vigueur à la date de livraison du produit au client. La société Camille Bauer Metrawatt AG se réserve le droit de modifier les modalités de garantie à tout moment avec application dans le futur.

Le client doit notifier toute revendication immédiatement après constatation. Les produits objets d'une revendication doivent être envoyés à un centre de service après-vente agréé par Camille Bauer AG sous emballage adéquat et protection de transport suffisante. L'expéditeur assume le risque d'expédition.

Sont exclus de toute garantie les défauts résultant d'une manipulation non conforme, d'une installation incorrecte, de sollicitations mécaniques, du manque d'entretien, d'une utilisation inopportune et d'une connexion inappropriée à une alimentation électrique.

Tout droit à garantie est annulé en cas de réparation, de modification ou d'intervention effectuées par l'acquéreur ou une tierce personne de leur propre autorité.

## Programmation

Le paramétrage intégral de toutes les fonctions du KINAX HW730-Modbus/TCP avec PoE n'est possible qu'à l'aide du logiciel CB-Manager. La description exacte de la configuration et du paramétrage de l'appareil figure dans le mode d'emploi.