

Sicherheitshinweise, die unbedingt beachtet werden müssen, sind in dieser Anleitung mit folgendenden Symbolen markiert:



Geräte und Bestandteile dürfen nur fachgerecht und nach länderspezifischen Vorschriften entsorgt werden.

Sicherheitshinweise

KINAX HW730-Modbus/TCP mit Power over Ethernet, Absoluter Hohlwellen Drehwinkel-Messumformer



Camille Bauer Metrawatt AG
Aargauerstrasse 7
CH-5610 Wohlen/Schweiz
Telefon +41 56 618 21 11
Telefax +41 56 618 21 21
info@camillebauer.com
www.camillebauer.com



172734-00

05.14

Erst lesen, dann ...



Der einwandfreie und gefahrlose Betrieb setzt voraus, dass dieser Sicherheitshinweis, sowie die Betriebsanleitung Nr. 172 700 von der mitgelieferten Doku-CD gelesen und verstanden wurde!

Der Umgang mit diesem Gerät darf nur durch entsprechend geschultes Personal erfolgen, welches das Gerät kennt und berechtigt ist, Arbeiten in technischen Anlagen auszuführen.

Das Gerät muss ausser Betrieb gesetzt werden, wenn ein gefahrloser Betrieb (z.B. bei sichtbaren Beschädigungen) nicht mehr möglich ist. Dabei sind alle Anschlüsse abzuschalten. Das Gerät ist an unser Werk bzw. an eine durch uns autorisierte Servicestelle zu schicken.

Bei einem nicht autorisierten Eingriff in das Gerät erlischt der Garantie- und Gewährleistungsanspruch!

Lieferumfang

- 1 Programmierbarer Hohlwellen-Drehwinkel-Messumformer KINAX HW730-Modbus/TCP mit PoE
- 1 Drehmomentstützen-Set HW730 169 749
- 1 Sicherheitshinweise 172 734
- 1 Software- und Doku-CD 156 027

Kurzbeschreibung

Der KINAX HW730-Modbus/TCP mit PoE ist ein sehr robuster absoluter Hohlwellen-Drehwinkel-Messumformer, der sich dank seiner hohen mechanischen Belastbarkeit besonders für den Einsatz in rauer Umgebung eignet. Er erfasst kontaktlos die Winkelstellung einer Welle und stellt sie über Modbus/TCP zur Verfügung.

Technische Daten

Messeingang

Winkel-Messbereich:	Programmierbar zwischen 0...360°
Hohlwellen-Ø:	max. Ø 30 mm Reduktion des Hohlwellen-Ø durch Adapterhülsen
Anlaufdrehmoment:	max. 0,5 Nm
Drehrichtung:	Einstellbar

Ausgänge

Hilfsenergie:	Power over Ethernet (PoE)
Schnittstelle:	Modbus TCP/IP (IEC 61158) 100BASE-TX
Übertragungsrate:	10 / 100 MBit

Umgebungsbedingungen

Klim. Beanspruchung:	Betriebstemperatur -40 ... +85 °C Rel. Feuchte ≤95% nicht betauend
Vibrationsfestigkeit:	≤ 100 m/s ² / 10...500 Hz nach EN 60 068-2-6
Schockfestigkeit:	≤ 1000 m/s ² / 11 ms nach EN 60 068-2-27
Gehäuseschutzart:	IP 67 nach EN 60 529 IP 69K nach EN 40 050-9

Einbau- und Montageangaben

Material:	Aluminium (AW-6023) eloxiert
Abmessungen:	genaue Abmasse siehe Betriebsanleitung
Gebrauchslage:	Einbaulage der Geräte ist beliebig
Montage:	genaue Abmasse siehe Seite 2



Bei der Festlegung des Montageortes (Messortes) ist zu beachten, dass die Grenzen der Betriebstemperatur nicht überschritten werden:
-40 und +85 °C

Elektrische Anschlüsse

Der Anschluss des Messumformer erfolgt über einen Steckverbinder M12/4-polig d-kodiert oder eine Kabelverschraubung M16x1,5. Bei der Ausführung mit Kabelverschraubung wird der Anschluss gemäss Anschlussschema über Federzug-Steckklemmen vorgenommen. Es dürfen nur Ethernet-Kabel der CAT 5 oder besser verwendet werden.



Es ist zu beachten, ...

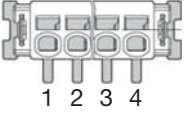

... dass die Daten auf dem Typenschild und der Betriebsanleitung eingehalten werden!
... dass die landesübliche Vorschriften bei der Installation und Auswahl des Materials der elektrischen Leitungen zu befolgen!



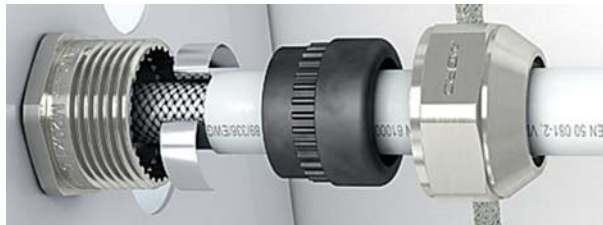
- Das Gerät darf elektrisch nicht verändert werden und es dürfen keine Verdrahtungsarbeiten unter Spannung vorgenommen werden.
- Verwenden Sie nur die vorgegebenen Anschlussarten.

Anschlussbelegung Stecker M12/4-polig d-kodiert

	Pin	Signal
	1	Rx+
	2	Tx+
	3	Rx-
	4	Tx-

	Pin	Signal	EIA-568-A	EIA-568-B
	1	Rx-	Grün/Weiss	Orange/Weiss
	2	Rx+	Grün	Orange
	3	Tx-	Orange/Weiss	Grün/Weiss
	4	Tx+	Orange	Grün
	A		Blau/Weiss	Blau/Weiss
	A		Blau	Blau
	B		Braun/Weiss	Braun/Weiss
	B		Braun	Braun

Montageanleitung Kabelverschraubung



Kontaktfeder mit Dichtungssatz in Unterteil schieben und Druckmutter mit Werkzeug anziehen. Bitte darauf achten, dass die Kontaktfeder den Schirm kontaktiert.

Inbetriebnahme

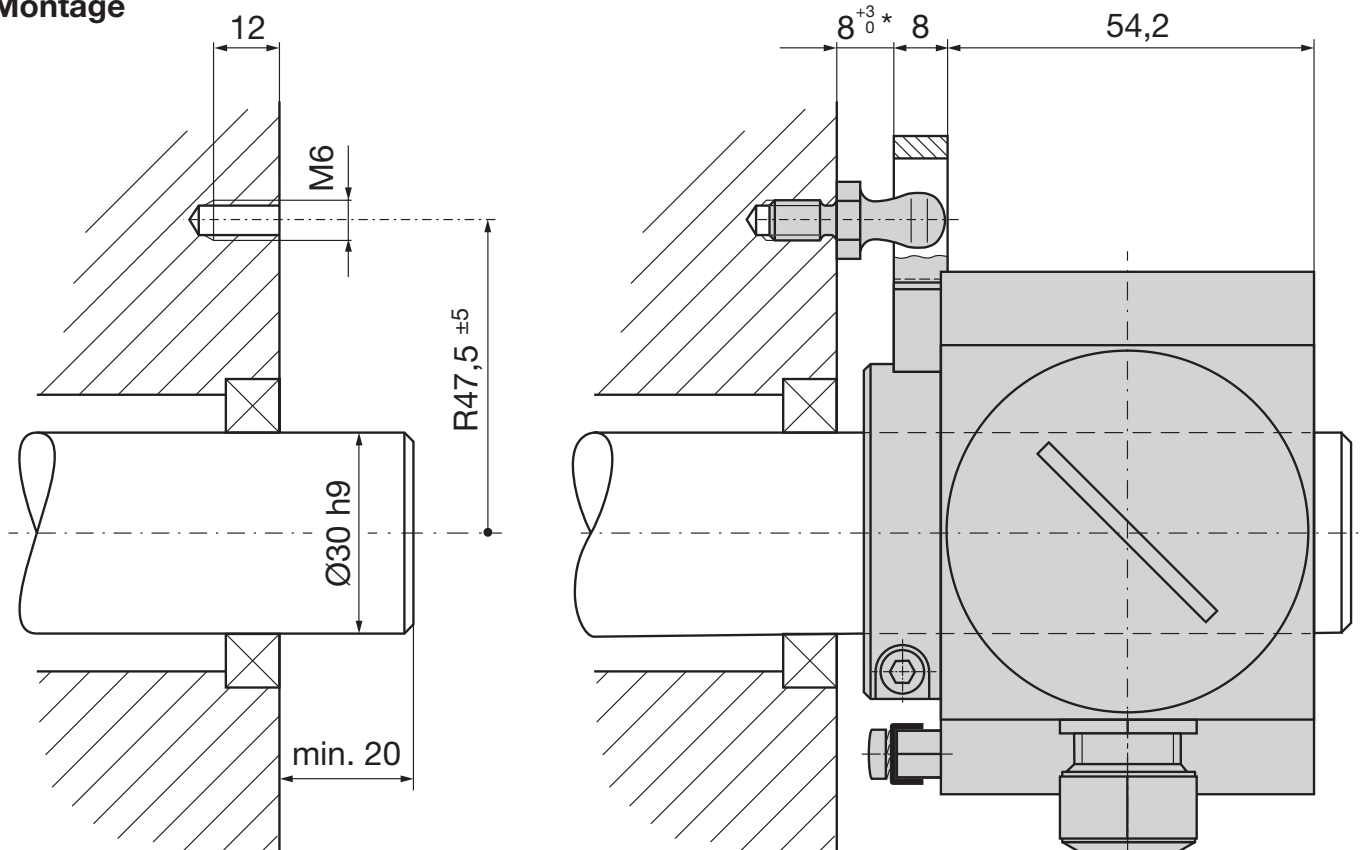


Vor der Inbetriebnahme überprüfen, ob die Anschlussdaten des Drehwinkel-Messumformers mit den Daten der Anlage übereinstimmen.

Die gesamte Anlage EMV gerecht installieren. Einbauumgebung und Verkabelung können die EMV des Gerätes beeinflussen

Die genaue Vorgehensweise zur Inbetriebnahme entnehmen Sie bitte aus der Betriebsanleitung.

Montage



* Mit Distanzbolzen kann dieses Mass vergrössert werden.

Wartung

Das Gerät arbeitet wartungsfrei. Reparaturen dürfen nur von autorisierten Stellen ausgeführt werden.

Garantiebedingungen

Die Camille Bauer Metrawatt AG garantiert Ihnen den fehlerlosen Zustand des Produktes hinsichtlich Material, Fabrikation und Funktion und gewährt standardmässig eine Garantie von 36 Monaten. Die Garantie tritt mit Auslieferung des Produktes zum Kunden in Kraft. Camille Bauer Metrawatt AG behält sich vor, die Garantiebestimmungen jederzeit mit Wirkung für die Zukunft abzuändern.

Beanstandungen müssen vom Käufer unverzüglich nach Feststellung angezeigt werden. Die beanstandeten Produkte müssen in einer zweckmässigen Verpackung und ausreichendem Transportschutz an eine von uns autorisierte Servicestelle eingesandt werden. Das Versandrisiko trägt der Absender.

Von jeglicher Gewährleistung ausgeschlossen sind Mängel, die durch unsachgemässe Behandlung, fehlerhafte Montage, mechanische Beschädigung, unterlassene Wartung, unzureichenden Gebrauch und Anschluss an nicht ordnungsgemässe Stromversorgung entstanden sind.

Bei Reparaturen, Veränderungen oder Eingreifen seitens des Käufers oder unbefugter Dritter erlischt jeglicher Garantieanspruch.

Programmierung

Eine vollständige Parametrierung aller Funktionen des KINAX HW730-Modbus/TCP mit PoE ist nur mit Hilfe der Software CB-Manager möglich. Die genaue Beschreibung der Konfiguration und Parametrierung des Gerätes ist in der Betriebsanleitung beschrieben.