

SINEAX A 230 / A 230s

Multifunktionales Leistungsmessgerät mit Netzanalyse

Vorteile

- Netz- und Verbrauchsanalyse durch Messung von Oberwellen, THD, Unsymmetrie, Extrem- und Mittelwerte
- Hohe Funktionalität in flacher Bauweise (Einbautiefe 46 mm) spart Kosten bei Beschaffung, Planung und Montage
- 4-stellige, 14 mm hohe LED-Anzeige ermöglicht von weitem sicheres Ablesen, speziell in dunklen Räumen
- Anwenderprogrammierbares Display vereinfacht Vor-Ort Bedienung

Merkmale

- Präzise Messwerte: U, I: 0,2% P, Q, S, PF, Zähler: 0,5% F: 0,02 Hz
- 4-Quadranten-Messung aller Größen im Wechselstromnetz
- Nachrüstbare Erweiterungsmodule mit RS 232/485 Interface, Lastprofil-speicher, MODBUS, Synchron Eingang, Analogausgang, Ethernet, Profibus-DP oder LON
- Sichere galvanische 3-Wege-Trennung zwischen allen Stromkreisen
- 2 Impuls- oder Grenzwertausgänge
- 4 Zähler für Wirkenergie: Bezug/Abgabe bei Hoch- und Niedertarif*
- 4 Zähler für Blindenergie: Induktiv/kapazitiv oder Bezug/Abgabe bei Hoch- und Niedertarif*
- Sicherung aller Zählerstände, Aufzeichnungen und Einstellungen bei Hilfsenergieausfall
- Anschlussarten: einphasig 3L gleich/ungleich belastet (Aron, Voll), 4-L gleich/ungleich belastet (Open-Y, Voll)

* Tarifumschaltung mit Erweiterungsmodul

Verwendung

Das Anzeigegerät A 230 im Format 144 x 144 x 46 mm bzw. A 230s im Format 96 x 96 x 46 mm ist für den Schalttafeleinbau konzipiert. Mit seiner 4-Quadranten-Messung ist es für die Netz- und Verbrauchsanalyse in ein- und mehrphasigen Wechselstromnetzen geeignet.

Das A 230/A 230s ist für die Anwendung in Hoch-, Mittel- und Niederspannungsnetzen ausgelegt. Vorgeschaltete Strom- und Spannungswandler werden bei der Messwertberechnung berücksichtigt.

Anzeige

Drei 14mm hohe LED-Anzeigen mit vier Stellen plus Vorzeichen bilden die Messwerte kontrastreich ab. Die Anzeigehelligkeit ist einstellbar. Wählbare Displaymodi decken unterschiedliche Anwenderbedürfnisse ab. Die vorkonfigurierten Display-Einstellungen können auf dem PC archiviert und später wieder verwendet werden. Zur Vermeidung von Fehlmanipulationen lässt sich die Mode-Umschaltung sperren.

Im FULL-Mode sind die Messwerte ohne Einschränkung anzeigbar. Dies hilft dem Experten bei der Beurteilung der vorhandenen Netzsituation.

Durch Vorprogrammierung lässt sich die Menge der Anzeigefenster für den USER-Mode auf individuelle Bedürfnisse reduzieren. Der USER-Mode vereinfacht dem Vor-Ort-Personal die Bedienung.



Im LOOP-Mode wechseln vorprogrammierte Anzeigefenster automatisch. So können z.B. abwechselnd drei Spannungen und drei Ströme angezeigt werden. Als weitere Anwendung ist die permanente Anzeige eines vorprogrammierten Display-Inhaltes möglich (Vorzugs-Display).

Alle übrigen Anzeigefenster können wie im FULL-Mode angewählt werden. Nach Ablauf einer vorprogrammierbaren Zeit kehrt die Anzeige automatisch zum Vorzugs-Display bzw. in den LOOP-Mode zurück.

Basisausführung

Anzeiger mit Wirk- und Blindenergiezählern. Als Impulsgeberzähler und/oder Grenzwertmelder programmierbare Digitalausgänge. Umfangreiche Mittelwert- und Extremwert-Funktionen. Oberwellenanalyse und THD-Messung. Ermittlung von Neutralleiterstrom, Unsymmetriefaktor und Nullpunkt-Verlagerungsspannung.

Erweiterungsmodule

Erweiterungsmodule ergänzen die Funktionalität und Flexibilität. Das Modul EMMOD 201 verfügt über eine RS 232/RS 485 Schnittstelle und ermöglicht einen Datenaustausch mit einem Leitsystem mittels MODBUS RTU. Datenspeicher und Digitaleingang (Hoch-/Niedertarifumschaltung) zur Überwachung bzw. Speicherung von Leistungsmittelwerten (Lastprofil) runden den Funktionsumfang ab. Die komfortable Software A200plus ermöglicht die Parametrierung und das Auslesen der Messwerte.

Das EMMOD 202 hat 2 galvanisch getrennte Analogausgänge. Jede wichtige Eingangsgröße kann dem 4-20 bzw. 0-20 mA Signal zugeordnet werden und es besteht die Möglichkeit, eine invertierende Kennlinie zu programmieren.

Das EMMOD 203 erschliesst mit dem Protokoll MODBUS over TCP/IP und HTTP dem Anwender die Ethernet- und Internetwelt. Zusätzlich hat das Modul einen umfangreichen Datenspeicher, der unverlierbare Aufzeichnungen bis zu 1 Jahr ermöglicht. Eine interne, batteriegepufferte Uhr sorgt bei den Daten für den exakten Zeitstempel.

Weitere Schnittstellen-Module sind das EMMOD204 (Profibus-DP), das EMMOD205 (LON) und das EMMOD206 (M-Bus).

SINEAX A 230 / A 230s

Multifunktionales Leistungsmessgerät mit Netzanalyse

Alle Module sind ohne Eingriff in das Leistungsmessgerät durch einfaches Aufstecken nachrüstbar. Es ist keine separate Hilfsenergie notwendig.

PC-Software A200plus

Komfortable PC-Software zur Gerätekonfiguration und Steuerung. Grafische Loggerauswertung, Messwertanzeige usw. über RS 232 oder RS 485/MODBUS-RTU mittels EMMOD 201 und EMMOD 203.

Funktion

Das Messgerät erfasst die Ströme I1, I2, I3 und die Spannungen U1, U2, U3, die Frequenz und die Phasenverschiebungen zwischen den einzelnen Strömen und Spannungen. Daraus werden alle anderen Größen berechnet. Die Messung erfolgt intern über eingebaute Stromwandler. Somit ist ein Anschluss ohne externe Wandler zulässig.

Pro Periode wird jeder Eingangspfad 32-mal gemessen. Damit lassen sich Messgrößen bis zur 15. Oberschwingung erfassen.

Die Berechnung der Messgrößen erfolgt nach DIN 40 110 Teil 1 und Teil 2, jedoch im 4-Quadrantenbetrieb.

Die Abbildungen in diesem Datenblatt betreffen den SINEAX A230s. Anzeige und Bedienung sind jedoch beim A230 identisch.

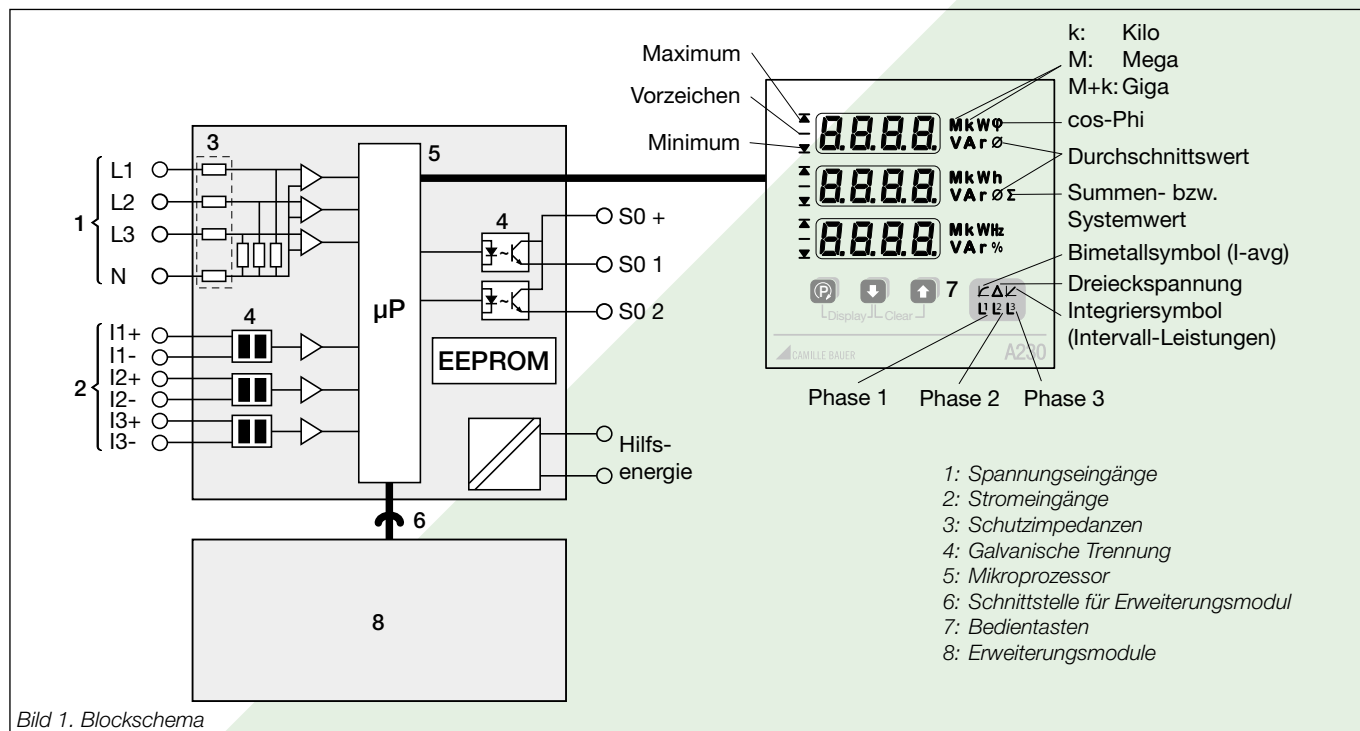
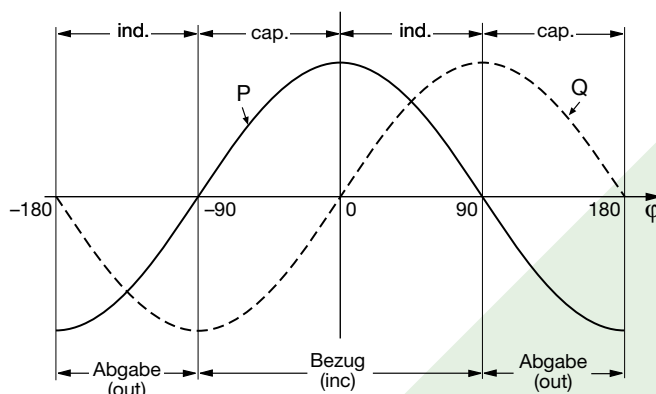


Bild 1. Blockschema

SINEAX A 230 / A 230s

Multifunktionales Leistungsmessgerät mit Netzanalyse

Aufschlüsselung der Varianten

Bezeichnung	Merkmal
SINEAX A230s, Multifunktionales Leistungsmessgerät mit Netzanalyse, Format 96 x 96 mm	230S-
SINEAX A230, Multifunktionales Leistungsmessgerät mit Netzanalyse, Format 144 x 144 mm	230-
Merkmale, Varianten	
1. Nennspannung	
500 V (Ph-Ph), 290 V (Ph-N): Übersteuerung $\leq 20\%$	1
500 V (Ph-Ph), 290 V (Ph-N): Übersteuerung $\leq 100\%$ für Erdschlussüberwachung im IT-Netz	2
2. Nennstrom	
1 A	1
5 A	2
3. Nennfrequenz	
50 / 60 Hz	1
4. Hilfsenergie	
24...60 V AC/DC	1
100...230 V AC/DC	2
5. Prüfprotokoll	
Ohne Prüfprotokoll	0
Prüfprotokoll in Deutsch	D
Prüfprotokoll in Englisch	E
6. Angebautes Erweiterungsmodul	
Ohne	0
EMMOD 201 Schnittstelle MODBUS/RTU, Datenlogger, Digitaleingang	1
EMMOD 202 2 Analogausgänge	2
EMMOD 203 Ethernet, Echtzeituhr, 2 Digitaleingänge, 2 MB Datenlogger	3
EMMOD 204 Profibus-DP Schnittstelle	4
EMMOD 205 Schnittstelle LON, Digitaleingang	5
EMMOD 205 Schnittstelle LON, Digitalausgang 125 V, direkte Anbindung an Summenstation U160x von Gossen-Metrawatt möglich	6
EMMOD 206 Schnittstelle M-Bus, Digitaleingang < 230 V AC/DC	7

SINEAX A 230 / A 230s

Multifunktionales Leistungsmessgerät mit Netzanalyse

Technische Daten

Programmierbare Werte (Grundgerät)

Anschlussart:	4 Leiter gleich und ungleich belastet (Open Y, Voll), 3 Leiter gleich und ungleich belastet (Aron, Voll), Eiphasig
Spannungswandler:	100 V - 999 kV / 100 V - 999 V
Stromwandler:	1,00 A - 999 kA / 1,00 A - 9,99 A
Q-Definition:	Induktiv/kapazitiv oder Bezug/Abgabe
Digitalausgang:	Off, Impulsgeberzähler, Grenzwertmelder
Grenzwertmelder:	Messgrösse, Ein- und Ausschalt-punkt
Impulsgeberzähler:	Messgrösse, Pulsrate
Synchron-Intervall:	1 bis 30 Min.
Display:	Wechselsperre ON/OFF, Anzeigeintervall LOOP 2...32 s, Anzeigehalt LOOP- und USER-Mode

Programmiersperre (Jumper Lock)

Die Programmierung kann mit dem Jumper, welcher sich auf der Geräte-Rückseite befindet, blockiert werden (gleichzeitig Sperre für Zähler-Reset). Die Grenzwertschwellen bleiben trotzdem einstellbar.

Werkseinstellungen

Jumper:	Nicht in Stellung LOCK
Anschlussart:	Vierleiter ungleichbelastet
Wandlerverhältnis:	1:1
Q-Definition:	Induktiv/kapazitiv
Grenzwert / S01:	Off
Grenzwert / S02:	Off
Synchron-Intervall:	15 min.
Display-Mode:	FULL, Wechselsperre off
Helligkeit:	Mittlerer Wert

Extremwerte und Zählerstände löschen

Sowohl Energiezählerstände, als auch min/max-Werte können mittels Doppeltastendruck gelöscht werden. Das Löschen der Zählerstände kann mit dem Lock-Jumper verhindert werden (gleichzeitig Programmiersperre).

Sicherung bei Hilfsenergieausfall

Alle Zählerstände, Aufzeichnungen und Einstellungen bleiben bei Hilfsenergieausfall erhalten.

Angewendete Normen und Vorschriften

IEC 1010 bzw. EN 61010	Sicherheitsbestimmungen für elektrische Mess-, Steuer-, Regel- und Laborgeräte
EN 60 529	Schutzarten durch Gehäuse
DIN 43 864	Stromschnittstelle für Impulsübertragung zwischen Impulsgeber und Tarifgerät (S0-Ausgang)

DIN 40 110	Wechselstromgrössen
IEC/EN 61326-1	Elektrische Betriebsmittel für Leittechnik und Laboreinsatz, EMV-Anforderungen, Störaussendung
IEC/EN 61326/A1	Elektrische Betriebsmittel für Messtechnik, Leittechnik und Laboreinsatz, EMV-Anforderungen, Störaussendung
IEC/EN 61326/A1	Elektrische Betriebsmittel für Messtechnik, Leittechnik und Laboreinsatz, EMV-Anforderungen, Störfestigkeit
EN 60 688	Messumformer für die Umwandlung von Wechselgrössen in analoge oder digitale Signale
IEC 68-2 bzw. EN 60 068-2-1/-2/-3/-6/-27	Umweltprüfungen -1 Kälte, -2 Trockene Wärme, -3 Feuchte Wärme, -6 Schwingungen, -27 Schocken

Messeingänge

Nennfrequenz:	50, 60 Hz
Nennspannung:	Leiter-Leiter: 500 V bzw. Leiter-Neutral: 290 V
Nennstrom:	5 A oder 1 A
Kurvenform:	Sinus
Eigenverbrauch:	Strompfad: $\leq I^2 \cdot 0,01 \Omega$ Spannungspfad: $\leq U_{LN}^2 / 300 \text{ k}\Omega$

Zulässige dauernd überhöhte Eingangsgrössen

10 A bei 346 V im Einphasennetz

10 A bei 600 V im Drehstromnetz

Zulässige kurzzeitig überhöhte Eingangsgrössen

Überhöhte Eingangsgrösse	Anzahl der Überhöhungen	Dauer der Überhöhungen	Zeitraum zwischen 2 aufeinanderfolgenden Überhöhungen
577 V LN	10	1 s	10 s
100 A	10	1 s	100 s
100 A	5	3 s	5 min.

Messbereiche

U, I:	$\leq 120\%$ vom Nennwert
P, Q, S:	$\leq \pm 120\%$ vom Nennwert
F:	45 bis 65 Hz
Powerfaktor ($\cos\varphi$):	± 1
Überlastanzeige:	oL

Die Frequenz wird via Strom- oder Spannungspfad gemessen, wobei der Spannungspfad priorisiert wird.

Verfügbare Messdaten

Referenzbedingungen nach IEC 688 bzw. EN 60 688
Sinus 50 - 60 Hz, 15 - 30 °C, Anwendungsgruppe II,
Hilfsenergie 230 V AC/DC bzw. 24 V AC/DC

Messgrössenberechnung nach DIN 40 110 mit 4-Quadrantenmessung

SINEAX A 230 / A 230s

Multifunktionales Leistungsmessgerät mit Netzanalyse

Messgrösse	Messpfad	max	min	Fehler ¹⁾
Spannung	1N, 2N, 3N	•	•	0,2%
Spannung	12, 23, 31	•	•	0,2%
Spannungsdurchschnitt	Σ	•		0,2%
Spannung	N-E	•		0,2%
Strom	1, 2, 3	•		0,2%
Strom I_{avg} (Bimetall-15min) (Schleppzeiger)	1, 2, 3	•		0,2%
Stromdurchschnitt	Σ	•		0,2%
Neutralleiterstrom	N	•		0,5%
Wirkleistung P	1, 2, 3, Σ	•		0,5%
Blindleistung Q	1, 2, 3, Σ	•		0,5%
Scheinleistung S	1, 2, 3, Σ	•		0,5%
Powerfaktor PF (cos ϕ 4 Quadranten-Anzeige)	1, 2, 3, Σ			0,5%
PF Bezug ind. min.	1, 2, 3		•	0,5%
PF Bezug kap. min.	1, 2, 3		•	0,5%
PF Abgabe ind. min.	1, 2, 3		•	0,5%
PF Abgabe kap. min.	1, 2, 3		•	0,5%
Frequenz	U, I	•	•	0,02 Hz
Wirkenergie Bezug/Abgabe (Hoch- und Niedertarif)	Σ			0,5%
Blindenergie Bezug/Abgabe (Hoch- und Niedertarif)	Σ			0,5%
Blindenergie induktiv/kapazitiv (Hoch- und Niedertarif)	Σ			0,5%
Je 5 Intervall-Wirkleistungen Bezug/Abgabe (+ Trend)	Σ	•	•	0,5%
Je 5 Intervall-Blindleistungen Bezug/Abgabe (+ Trend)	Σ	•	•	0,5%
Je 5 Intervall-Blindleistungen induktiv/kapazitiv (+ Trend)	Σ	•	•	0,5%
5 Intervall-Scheinleistungen (+ Trend)	Σ	•	•	0,5%
9 allg.-Intervall-Mittelwerte (+ Trends)	Messgr.	•	•	Messgr.
Unsymmetrie Spannung	Σ	•		0,5%
THD Spannung	1N, 2N, 3N	•		1,0%
THD Spannung	12, 23, 31	•		1,0%
THD Strom	1, 2, 3	•		1,0%
2. - 15. Harmonische, Spannung	1N, 2N, 3N	•		1,0%
2. - 15. Harmonische, Spannung	12, 23, 31	•		1,0%
2. - 15. Harmonische, Strom	1, 2, 3	•		1,0%

1) Fehler \pm bezogen auf Nennbereich (Frequenz = absolut)
 Σ = Systemwert

Hinweise

Ein eventuell vorhandener Synchronkontakt (Erweiterungsmodul) für die Intervall-Werte muss im Bereich von 10 sec. bis 90 min. liegen.

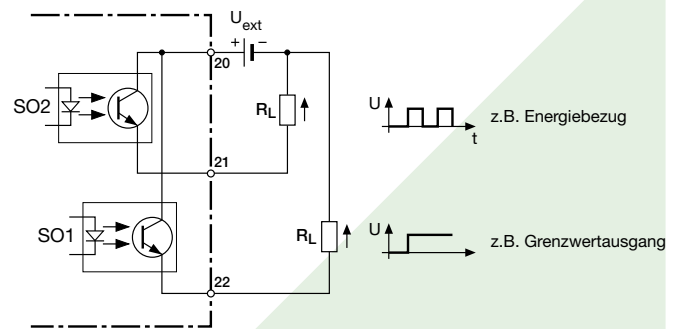
Digitalausgänge

Die beiden digitalen Ausgänge arbeiten je nach eingestellter Funktion entweder als Impulsgeberzähler für Wirk- bzw. Blindenergie oder als Grenzwertmelder.

Die Ausgänge sind passiv und von allen anderen Kreisen durch Optokoppler galvanisch getrennt. Sie sind für die Ansteuerung von Tarifgeräten (SO-Norm DIN 43 864), oder von 24 V-Relais geeignet.

$U_{ext} \leq 40$ V DC (OFF: Leckstrom $\leq 0,1$ mA)

$I_L \leq 150$ mA (ON: Klemmenspannung $\leq 1,2$ V)



Grenzwertmelder

Jeder Messgrösse, mit Ausnahme der Oberwellenanteile, können Grenzwerte zugeordnet werden.

Stranggrössen werden beim ON-Grenzwert ODER-verknüpft, bzw. beim OFF-Grenzwert UND-verknüpft:

3-Leiter ungleich belastet

U12/U23/U31 I1/I2/I3 THD.U12/THD.U23/
 THD.U31
 Iavg1/Iavg2/Iavg3 THD.I1/THD.I2/THD.I3

4-Leiter ungleich belastet

U1/U2/U3 I1/I2/I3 THD.U1N/THD.U2N/
 THD.U3N
 U12/U23/U31 Iavg1/Iavg2/Iavg3 THD.I1/THD.I2/THD.I3
 P1/P2/P3 Q1/Q2/Q3 S1/S2/S3
 PF1/PF2/PF3

Beispiel 1 (ON-Grenzwert > OFF-Grenzwert)

Ausgang «ON»: sobald einer der 3 Phasenströme den ON-Grenzwert überschreitet

Ausgang «OFF»: wenn alle Phasenströme den OFF-Grenzwert unterschreiten

Beispiel 2 (ON-Grenzwert < OFF-Grenzwert)

Ausgang «ON»: sobald einer der 3 Phasenströme den ON-Grenzwert unterschreitet

Ausgang «OFF»: wenn alle Phasenströme den OFF-Grenzwert überschreiten

Verzögerungszeit: 1 s (nicht programmierbar)

SINEAX A 230 / A 230s

Multifunktionales Leistungsmessgerät mit Netzanalyse

Impulsgeberzähler

Die Impulsausgänge können Blind- und Wirkenergie in Form von SO-Normpulsen zur Ansteuerung von elektronischen und elektromechanischen Zählwerken ausgeben. Bei vorgeschalteten Messwandlern beziehen sich die Impulse auf die Primärenergiedaten.

Pulsrate:	1 ... 5000 Imp./Wh ... GWh 1 ... 5000 Imp./varh ... Gvarh
Impulsdauer:	≥ 100 ms (nicht programmierbar)

Hilfsenergie

DC-, AC-Netzteil 50 bis 400 Hz
100 bis 230 V AC/DC ±15% oder 24 bis 60 V AC/DC ±15%
(UL) 85 bis 125 V DC
Leistungsaufnahme: < 3 VA (ohne Erweiterungsmodul)

Anzeige

LED 7-Segment:	14 mm hoch, rot
LED Symbole:	5 mm hoch, rot
Helligkeit:	Einstellbar
Messwerte:	4-stellig mit Vorzeichen
Energiezähler:	8-stellig (obere + mittlere Anzeige)

Nullpunktunterdrückung

PF bzw. $\cos\varphi$:	Anzeige ---, wenn $S_x < 0,2\%$ S_{nenn}
Ströme:	Anzeige 0, wenn $I_x < 0,1\%$ I_{nenn}
unb. U:	Anzeige 0, wenn $\emptyset U < 5\%$ U_{nenn}

Sicherheit

Schutzklasse:	II (Spannungseingänge mit Schutzimpedanz)
Messkategorie:	III
Verschmutzungsgrad:	2
Bemessungsspannung:	300 V
Prüfspannungen:	Zwischen Stromeingängen, Hilfsenergie, Digitalausgängen, Klemmen des aufgesetzten Steckmoduls: 3700 V / 50 Hz / 1 Min. An Spannungseingängen: 4,25 kV 1,2/50 μ s
Modulanschluss:	Die rückseitige Stiftleiste ist via Schutzimpedanz mit den Spannungseingängen verbunden. Es dürfen nur die zulässigen Module aufgesteckt werden!
Berührungsschutz:	Front IP 66, Klemmen IP 20

Eingänge, Ausgänge und Hilfsenergie sind galvanisch getrennt. Die Stromeingänge sind untereinander galvanisch getrennt.

Mechanik

Abmessungen A 230:	144 x 144 x 46 mm; Schalttafelausschnitt 138 ⁺¹ x 138 ⁺¹ mm
A 230s:	96 x 96 x 46 mm; Schalttafelausschnitt 92 ^{+0,8} x 92 ^{+0,8} mm

Gehäusematerial:	ABS Brennbarkeitsklasse V-0 nach UL 94, selbstverlöschend, nicht tropfend, halogenfrei
Gewicht:	300 g beim A 230 bzw. 250 g beim A 230s
Montage:	Für Schalttafeleinbau
Anschlüsse:	Schraubklemmen Querschnitt eindrätig: 0,5 - 2,5 mm ² Querschnitt feindrätig: 0,5 - 1,5 mm ²
Eingänge:	Schraubklemmen Querschnitt ein- und feindrätig: 0,5 - 1,5 mm ²
Hilfsenergie, Ausgänge:	Käfigzugfederklemmen Querschnitt ein- und feindrätig: 0,5 - 1,5 mm ²

Umgebungsbedingungen

Betriebstemperatur:	- 10 bis + 55 °C
Lagertemperatur:	- 25 bis + 70 °C
Relative Feuchtigkeit:	≤ 75%
Betriebshöhe:	2000 m max.
Nur in Innenräumen zu verwenden	

Wartungshinweis

Das Gerät ist wartungsfrei

SINEAX A 230 / A 230s

Multifunktionales Leistungsmessgerät mit Netzanalyse

Anzeigemöglichkeiten bei Anschlussart 4-Leiter ungleich belastet

		a	b	c	d	e	f	g	h						
<div style="display: flex; flex-direction: column; align-items: center;"> <div style="margin-bottom: 10px;">↑</div> <div style="margin-bottom: 10px;">↓</div> </div>	1	U1 U2 U3	U1 ▲ U2 ▲ U3 ▲	U1 ▼ U2 ▼ U3 ▼	U12 U23 U31	U12 ▲ U23 ▲ U31 ▲	U12 ▼ U23 ▼ U31 ▼	UNE UNE ▲	unb. U unb. U ▲						
	2	I1 I2 I3	I1 ▲ I2 ▲ I3 ▲	I1avg I2avg I3avg	I1avg ▲ I2avg ▲ I3avg ▲	IN IN ▲									
	3	P1 P2 P3	P1 ▲ P2 ▲ P3 ▲	P P ▲											
	4	Q1 Q2 Q3	Q1 ▲ Q2 ▲ Q3 ▲	Q Q ▲											
	5	S1 S2 S3	S1 ▲ S2 ▲ S3 ▲	S S ▲											
	6	PF1 PF2 PF3	PF PF ▼-inc-ind PF ▼-inc-cp	PF PF ▼-out-ind PF ▼-out-cp											
	7	F ▲ F F ▼													
	8 EP inc HT EP inc LT EP out HT EP out LT										
	9 EQ inc/ind HT EQ inc/ind LT EQ out/cap HT EQ out/cap LT										
	10	P Q S	U Ø I Ø P	PF P Q	P S F										
	11	P1 Q1 S1	P2 Q2 S2	P3 Q3 S2	U1 I1 P1	U2 I2 P2	U3 I3 P3								
	12	thd.U1 thd.U1 ▲	thd.U2 thd.U2 ▲	thd.U3 thd.U3 ▲											
	13	thd.I1 thd.I1 ▲	thd.I2 thd.I2 ▲	thd.I3 thd.I3 ▲											
	14	P.inc-int-Trend	P.inc-int- ▲ P.inc-int- ▼	P.inc-int t-0	P.inc-int t-1	P.inc-int t-2	P.inc-int t-3	P.inc-int t-4							
	15	P.out-int-Trend	P.out-int- ▲ P.out-int- ▼	P.out-int t-0	P.out-int t-1	P.out-int t-2	P.out-int t-3	P.out-int t-4							
	16	Q.inc/ind-int-Trend	Q.inc/ind-int- ▲ Q.inc/ind-int- ▼	Q.inc/ind-int t-0	Q.inc/ind-int t-1	Q.inc/ind-int t-2	Q.inc/ind-int t-3	Q.inc/ind-int t-4							
	17	Q.out/cap-int-Trend	Q.out/cap-int- ▲ Q.out/cap-int- ▼	Q.out/cap-int t-0	Q.out/cap-int t-1	Q.out/cap-int t-2	Q.out/cap-int t-3	Q.out/cap-int t-4							
	18	S.int-Trend	S.int- ▲ S.int- ▼	S.int t-0	S.int t-1	S.int t-2	S.int t-3	S.int t-4							
		a	b	c	d	e	f	g	h	i	j	k	l	m	n
<div style="display: flex; flex-direction: column; align-items: center;"> <div style="margin-bottom: 10px;">↑</div> <div style="margin-bottom: 10px;">↓</div> </div>	19	H2.U1 H2 ▲.U1	H3.U1 H3 ▲.U1	H4.U1 H4 ▲.U1	H5.U1 H5 ▲.U1	H6.U1 H6 ▲.U1	H7.U1 H7 ▲.U1	H8.U1 H8 ▲.U1	H9.U1 H9 ▲.U1	H10.U1 H10 ▲.U1	H11.U1 H11 ▲.U1	H12.U1 H12 ▲.U1	H13.U1 H13 ▲.U1	H14.U1 H14 ▲.U1	H15.U1 H15 ▲.U1
	20	H2.U2 H2 ▲.U2	H3.U2 H3 ▲.U2	H4.U2 H4 ▲.U2	H5.U2 H5 ▲.U2	H6.U2 H6 ▲.U2	H7.U2 H7 ▲.U2	H8.U2 H8 ▲.U2	H9.U2 H9 ▲.U2	H10.U2 H10 ▲.U2	H11.U2 H11 ▲.U2	H12.U2 H12 ▲.U2	H13.U2 H13 ▲.U2	H14.U2 H14 ▲.U2	H15.U2 H15 ▲.U2
	21	H2.U3 H2 ▲.U3	H3.U3 H3 ▲.U3	H4.U3 H4 ▲.U3	H5.U3 H5 ▲.U3	H6.U3 H6 ▲.U3	H7.U3 H7 ▲.U3	H8.U3 H8 ▲.U3	H9.U3 H9 ▲.U3	H10.U3 H10 ▲.U3	H11.U3 H11 ▲.U3	H12.U3 H12 ▲.U3	H13.U3 H13 ▲.U3	H14.U3 H14 ▲.U3	H15.U3 H15 ▲.U3
	22	H2.I1 H2 ▲.I1	H3.I1 H3 ▲.I1	H4.I1 H4 ▲.I1	H5.I1 H5 ▲.I1	H6.I1 H6 ▲.I1	H7.I1 H7 ▲.I1	H8.I1 H8 ▲.I1	H9.I1 H9 ▲.I1	H10.I1 H10 ▲.I1	H11.I1 H11 ▲.I1	H12.I1 H12 ▲.I1	H13.I1 H13 ▲.I1	H14.I1 H14 ▲.I1	H15.I1 H15 ▲.I1
	23	H2.I2 H2 ▲.I2	H3.I2 H3 ▲.I2	H4.I2 H4 ▲.I2	H5.I2 H5 ▲.I2	H6.I2 H6 ▲.I2	H7.I2 H7 ▲.I2	H8.I2 H8 ▲.I2	H9.I2 H9 ▲.I2	H10.I2 H10 ▲.I2	H11.I2 H11 ▲.I2	H12.I2 H12 ▲.I2	H13.I2 H13 ▲.I2	H14.I2 H14 ▲.I2	H15.I2 H15 ▲.I2
24	H2.I3 H2 ▲.I3	H3.I3 H3 ▲.I3	H4.I3 H4 ▲.I3	H5.I3 H5 ▲.I3	H6.I3 H6 ▲.I3	H7.I3 H7 ▲.I3	H8.I3 H8 ▲.I3	H9.I3 H9 ▲.I3	H10.I3 H10 ▲.I3	H11.I3 H11 ▲.I3	H12.I3 H12 ▲.I3	H13.I3 H13 ▲.I3	H14.I3 H14 ▲.I3	H15.I3 H15 ▲.I3	


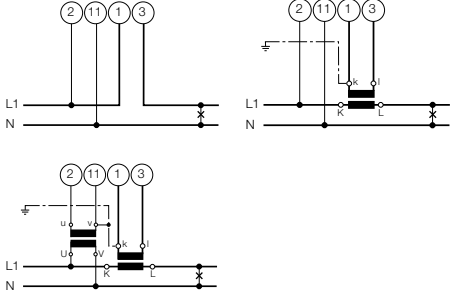

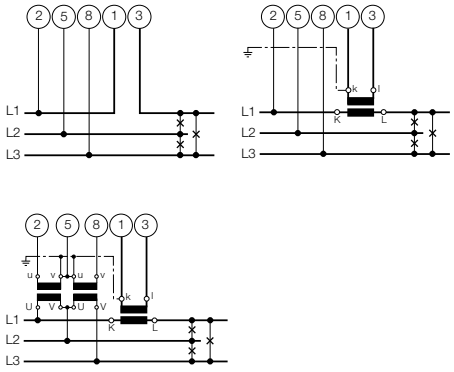

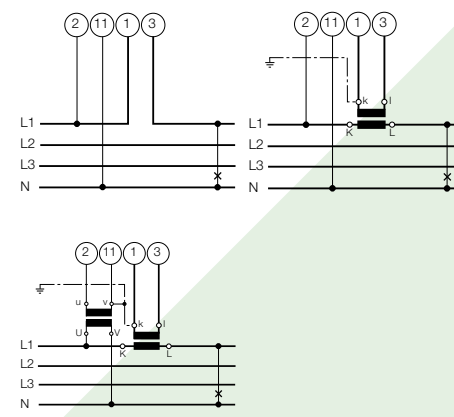
Q-Messgrößen mit kursiver Schrift: Abhängig von der Q-Definition werden Werte für Bezug-Abgabe bzw. induktiv-kapazitiv angezeigt.


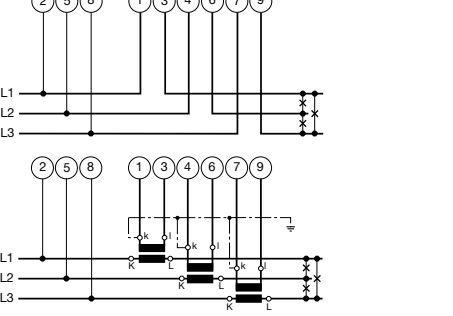

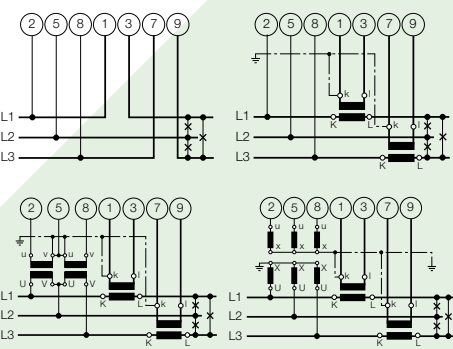

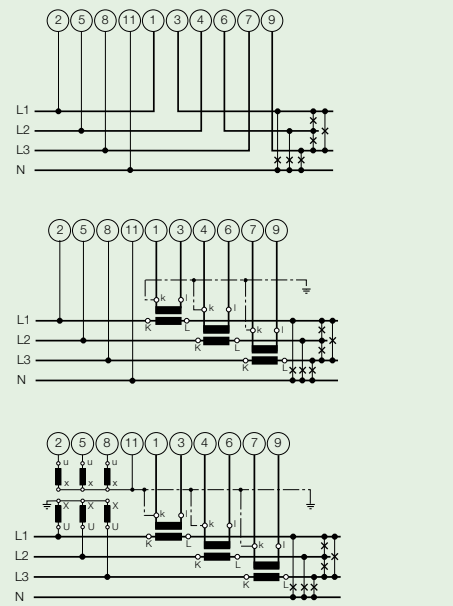
▲ Maximalwert ▼ Minimalwert

SINEAX A 230 / A 230s

Multifunktionales Leistungsmessgerät mit Netzanalyse

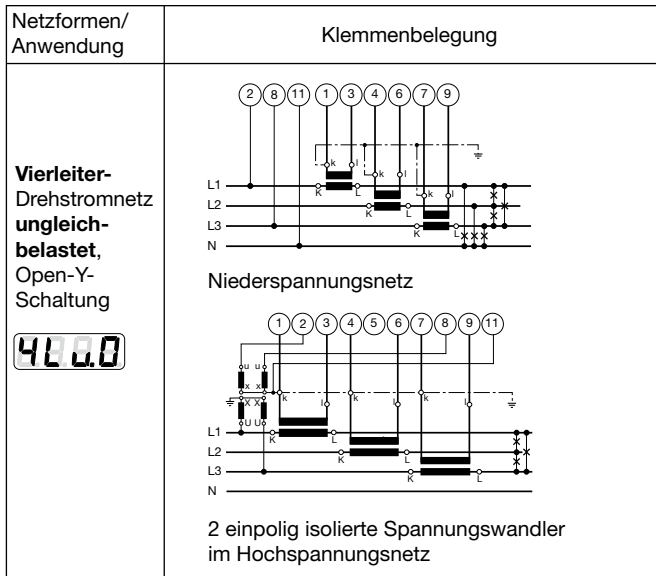
Anschlussarten

Netzformen/ Anwendung	Klemmenbelegung															
Einphasen- Wechselstrom- netz 																
Dreileiter- Drehstromnetz gleichbelastet I: L1 	 <p>Bei Strommessung über L2 bzw. L3, Spannungsanschluss nach folgender Tabelle vornehmen:</p> <table border="1"> <thead> <tr> <th>Stromwandler</th> <th>Klemmen</th> <th>2</th> <th>5</th> <th>8</th> </tr> </thead> <tbody> <tr> <td>L2</td> <td>1</td> <td>3</td> <td>L2</td> <td>L3</td> </tr> <tr> <td>L3</td> <td>1</td> <td>3</td> <td>L3</td> <td>L1</td> </tr> </tbody> </table>	Stromwandler	Klemmen	2	5	8	L2	1	3	L2	L3	L3	1	3	L3	L1
Stromwandler	Klemmen	2	5	8												
L2	1	3	L2	L3												
L3	1	3	L3	L1												
Vierleiter- Drehstromnetz gleichbelastet I: L1 	 <p>Bei Strommessung über L2 bzw. L3, Spannungsanschluss nach folgender Tabelle vornehmen:</p> <table border="1"> <thead> <tr> <th>Stromwandler</th> <th>Klemmen</th> <th>2</th> <th>11</th> </tr> </thead> <tbody> <tr> <td>L2</td> <td>1</td> <td>3</td> <td>L2</td> </tr> <tr> <td>L3</td> <td>1</td> <td>3</td> <td>L3</td> </tr> </tbody> </table>	Stromwandler	Klemmen	2	11	L2	1	3	L2	L3	1	3	L3			
Stromwandler	Klemmen	2	11													
L2	1	3	L2													
L3	1	3	L3													

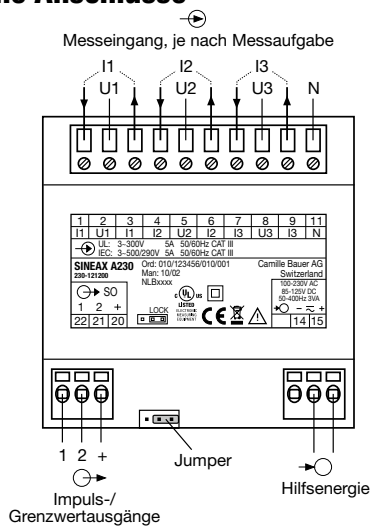
Netzformen/ Anwendung	Klemmenbelegung
Dreileiter- Drehstromnetz ungleich- belastet 	 <p>3 einpolig isolierte Spannungswandler im Hochspannungsnetz</p>
Dreileiter- Drehstromnetz ungleich- belastet Aron- Schaltung 	
Vierleiter- Drehstromnetz ungleich- belastet 	 <p>3 einpolig isolierte Spannungswandler im Hochspannungsnetz</p>

SINEAX A 230 / A 230s

Multifunktionales Leistungsmessgerät mit Netzanalyse



Elektrische Anschlüsse



Zubehör SINEAX A 230/A 230s

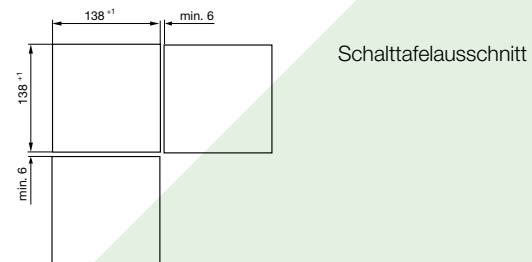
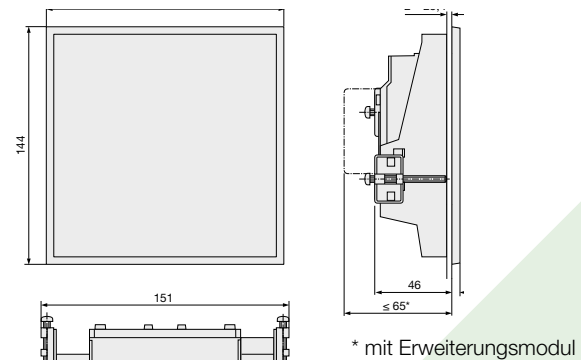
Beschreibung	Art.-Nr.
Betriebsanleitung *) in Deutsch	152 851
Betriebsanleitung *) in Französisch	154 815
Betriebsanleitung *) in Englisch	154 807
Hutschienenadapter	154 055
Set Spreiznietstifte (4 Stück) für Hutschienenadapter mit Erweiterungsmodul	154 394
Erweiterungsmodul EMMOD 201 Schnittstelle/MODBUS RTU/Datenlogger	150 285
Erweiterungsmodul EMMOD 202 2 Analogausgänge	155 574
Erweiterungsmodul EMMOD 203 Ethernet, 2 MB Datenspeicher, Echtzeituhr	155 582
Erweiterungsmodul EMMOD 204 Profibus-DP	158 510
Erweiterungsmodul EMMOD 205 LON, Digitalausgang 125 V, direkte Anbindung an Summenstation U160x von Gossen-Metrawatt möglich	156 647

Beschreibung	Art.-Nr.
Erweiterungsmodul EMMOD 205 LON, Synchron Eingang	156 639
Erweiterungsmodul EMMOD 206 Schnittstelle M-Bus, Digitaleingang <230 V AC/DC	168 965

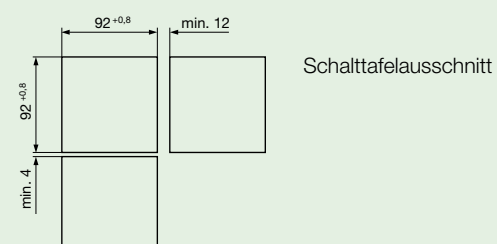
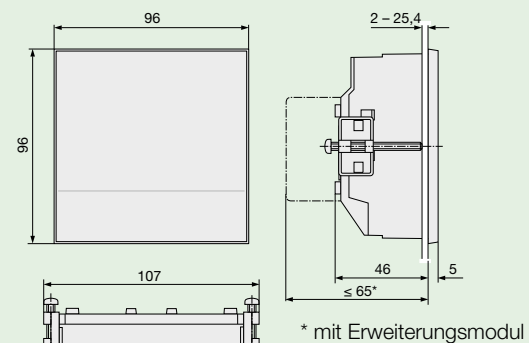
*) Download kostenlos unter www.camillebauer.com

Mass-Skizzen (Massangaben in mm)

SINEAX A 230



SINEAX A 230s



SINEAX A 230 / A 230s

Multifunktionales Leistungsmessgerät mit Netzanalyse

PC-Software A200plus*)

Verbindung über Erweiterungsmodul. Komfortable PC-Software zur Konfiguration, Steuerung, Messwertanzeige, grafischen Loggerauswertung usw.

Lieferumfang

- A 230 bzw. A 230s mit/ohne Erweiterungsmodul
- Betriebsanleitung in Deutsch, Französisch und Englisch
- Befestigungsbügel
- Prüfprotokoll bei entsprechender Variante

Erweiterungsmodul EMMOD 201

Kommunikation

Schnittstelle: RS232/RS485 umschaltbar
 Protokoll: MODBUS RTU für SCADA
 Digitaleingang: Synchron Eingang für Leistungsmittelwerte oder Hoch/Niedertarifschaltung für Energiezähler

Adresse der Bus-Schnittstelle: 1 bis 247
 Baud-Rate: 1200, 2400, 4800, 9600, 19,2 k
 Parity-Check: no, even, odd, space

Datenspeicher für Mittelwerte

Speicherbare Werte: Pint: Wirkleistungsmittelwert Bez./Abg.,
 Qint: Blindleistungsmittelwert Bez./Abg. bzw. ind./kap.,
 Sint: Scheinleistungsmittelwert sowie 9 weitere frei programmierbare Mittelwerte (max. 14 Grössen)

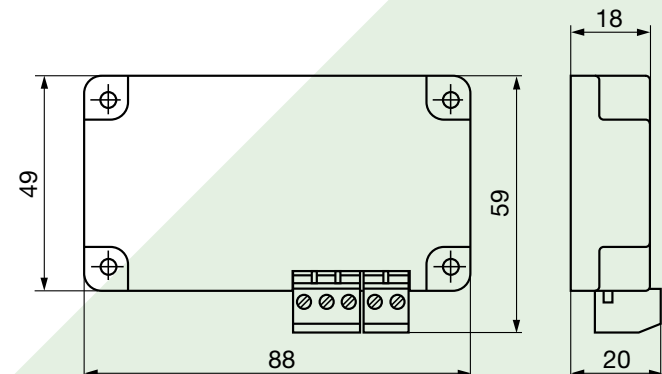
Speichertiefe: 1 Grösse = 166 Tage
 2 Grössen = 83 Tage
 ...
 14 Grössen = 12 Tage bei 15min Intervall

Zubehör EMMOD 201 (nicht im Lieferumfang)

Beschreibung	Artikel-Nr.
Software A200plus *)	146 557
Schnittstellenadapterkabel	152 603
Verlängerungskabel sub-D 9pol. 2 m	980 179

*) Download kostenlos unter www.camillebauer.com

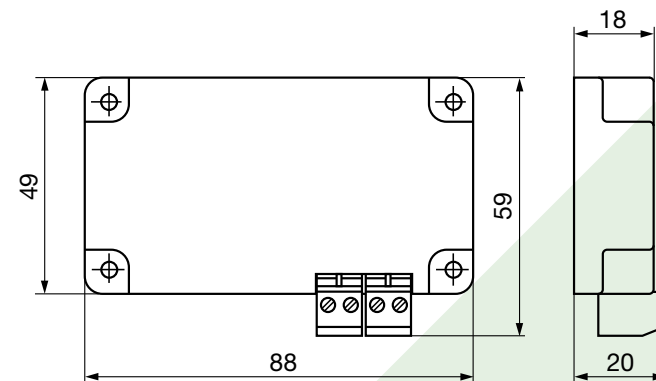
Mass-Skizze



Erweiterungsmodul EMMOD 202

Eingang: U, I, Iavg, In, P, Q, S, F, cosφ
 Ausgang: 0 - 20 mA, 4 - 20 mA, invertierend
 Begrenzung: 0/3,7 mA bzw. 21 mA
 Bürdenspannung: 8 V
 Genauigkeit: 0,1% (ohne A2..)
 Anzahl Kanäle: 2 (galvanisch getrennt)

Mass-Skizze



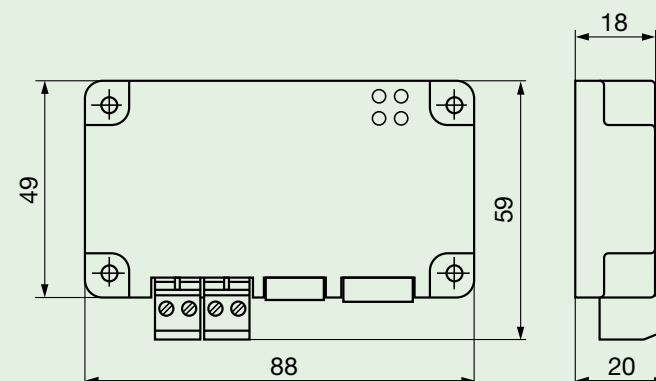
Erweiterungsmodul EMMOD 203

Protokoll: MODBUS over TCP/IP, HTTP
 Echtzeituhr: Batteriegepuffert
 Via LAN oder extern synchronisiert (z.B. 230 V/50 Hz)
 Datenspeicher: bis zu 1 Jahr mit Zeitstempel

Anschlüsse

Ethernet RJ45-port: 10/100 Base Tx
 Tarifschaltung: steckbare Schraubklemmen
 Synchron Eingang: steckbare Schraubklemmen
 Synchron Eingang: 5 V - 300 V AC, 1 - 500 Hz
 Tarifschaltung: 5 V - 300 V AC/DC

Mass-Skizze



SINEAX A 230 / A 230s

Multifunktionales Leistungsmessgerät mit Netzanalyse

Zubehör EMMOD 203 (nicht im Lieferumfang)

Beschreibung	Artikel-Nr.
Software A200plus *)	146 557

*) Download kostenlos unter www.camillebauer.com

Erweiterungsmodul EMMOD 204

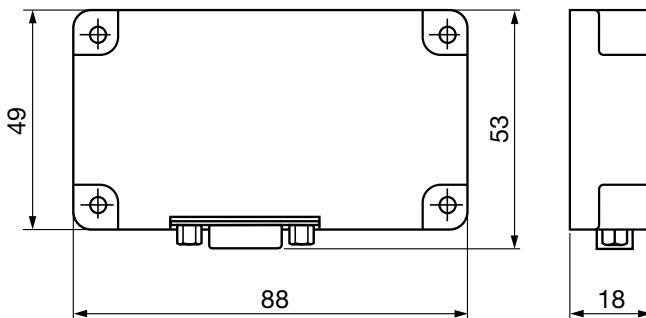
Schnittstelle: Profibus-DP
9-polige D-Sub Buchse
EIA RS485-Norm
15 kV ESD Schutz

Baudrate: auto. Erkennung,
9600 bit/s ... 12 Mbit/s

Typ: DPV0, SPC4-2
Repeater_Ctrl_Sig (TTL)

Adresse: 126 (0 - 125)
Set_Slave_Add_Supp

Mass-Skizze



Zubehör EMMOD 204 (nicht im Lieferumfang)

Beschreibung	Artikel-Nr.
Profibus CD (GSD und Dokumentation *)	156 027

*) Download kostenlos unter www.camillebauer.com

Erweiterungsmodul EMMOD 205

Kommunikation

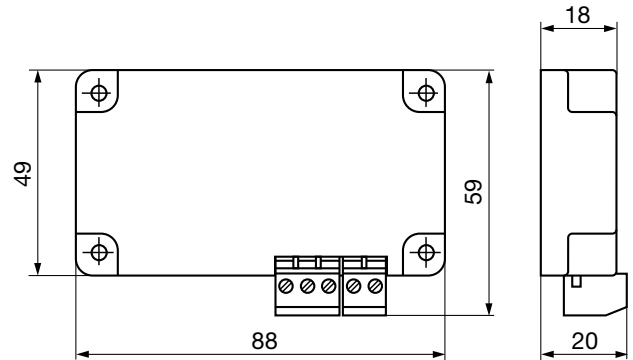
Schnittstelle: LON
Protokoll: LONTALK®
Medium: Echelon FTT-10A Transceiver,
übertrageregekoppelt, verpolungs-
sicher, verdrehte Zweidrahtleitung

Übertragung: 78 kBit/s

Anschlüsse

Bus: steckbare Schraubklemmen
Hilfsanschluss: Digitaleingang Synchronisation oder
Digitalausgang 125 V DC

Mass-Skizze



Erweiterungsmodul EMMOD 206

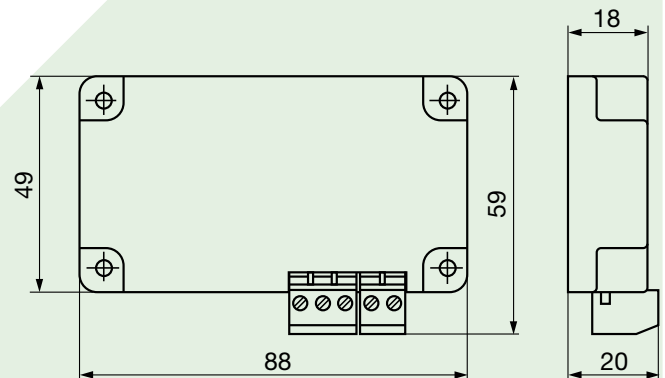
Kommunikation

Schnittstelle: M-Bus
Protokoll: M-Bus
Baudrate: 300...38'400 Baud

Anschlüsse

Bus: Steckbare Schraubklemmen
Digitaleingang: Steckbare Schraubklemmen für
Mittelwert-Synchronisation
oder Tarifumschaltung

Mass-Skizze



SINEAX A 230 / A 230s

Multifunktionales Leistungsmessgerät mit Netzanalyse

Anhang A

A230s (230S-21110x) für Spezialanwendungen

Messeingang:	500 V, 1 A, 45 - 65 Hz, 3N~
Messbereiche:	U: $\leq 200\%$ vom Nennwert I, P, Q, S: $\leq 120\%$ vom Nennwert
Hilfsenergie:	24 - 60 V AC/DC $\pm 15\%$, 45 - 450 Hz, 3 VA

1. Erdschlussüberwachung in IT-Netzen

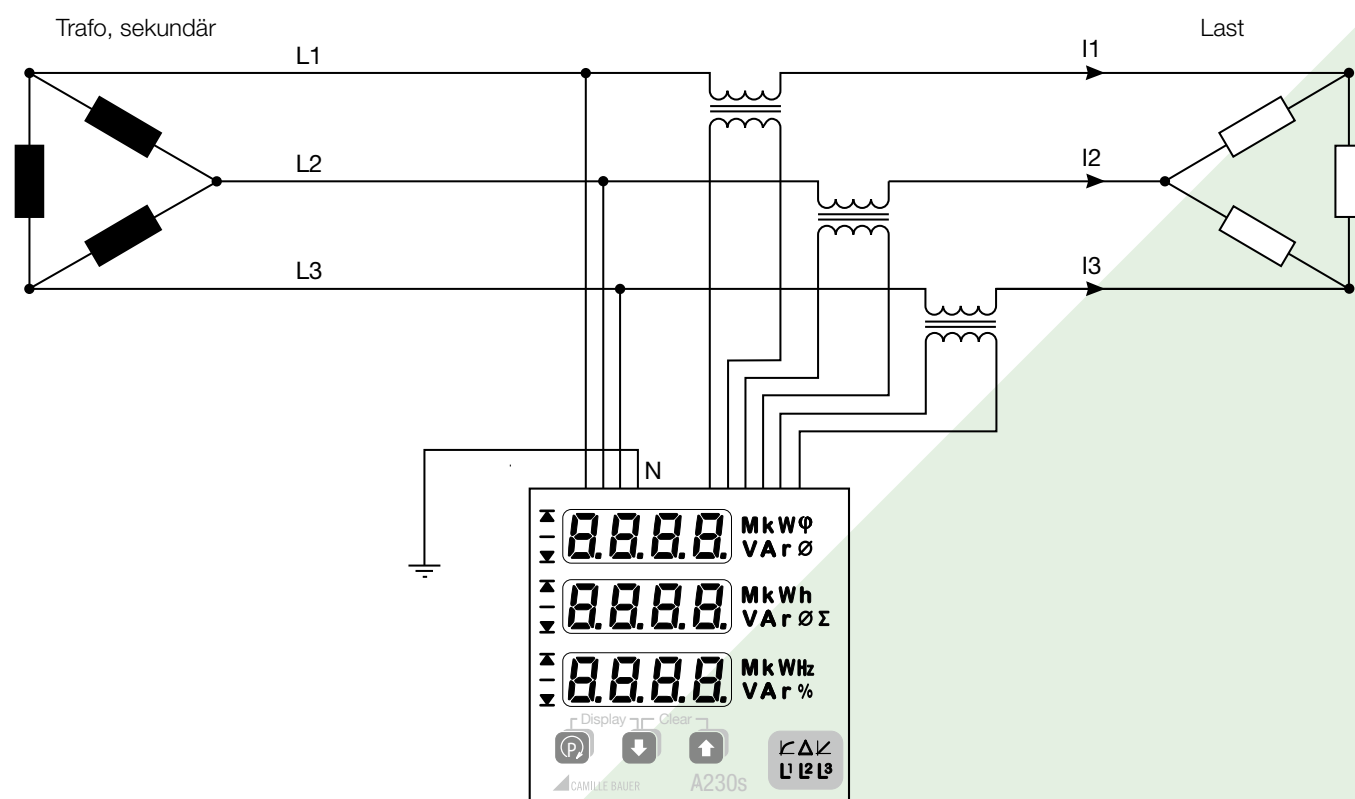
Zur Erkennung des ersten Erdschlusses in einem nicht geerdeten IT-Netz wird normalerweise ein Isolationswächter eingesetzt. Dasselbe kann aber auch über die Bestimmung der Nullpunkt-Verlagerungsspannung ermittelt werden, welche normalerweise ein

Mass für die unsymmetrische Belastung des Netzes ist. Dazu wird am Messgerät der Nulleiter-Anschluss mit Erde verbunden und der A230s für die Messung eines Vierleiternetzes konfiguriert.

Im Fehlerfall des einphasigen Erdschlusses ergibt sich eine Nullpunkt-Verlagerungsspannung von $U_{PF}/\sqrt{3}$. Die Meldung kann mit Hilfe eines eingebauten Grenzwertausganges erfolgen.

Da sich im Fehlerfall das aus den drei Phasen gebildete Spannungsdreieck nicht verändert, werden die Spannungs- und Strom-Messwerte sowie die Netzleistungen des Dreiphasennetzes weiterhin richtig gemessen und angezeigt. Auch die Zähler arbeiten weiterhin bestimmungsgemäss.

Diese spezielle Ausführung des A230s ist somit für die Erdschlussüberwachung von 500 V IT-Netzen geeignet.



2. Überwachung von Kompensationskondensatoren

Die in Kompensationsanlagen eingesetzten Kondensatoren sind Verschleisteile, die oft ausfallen und dann ersetzt werden müssen. Beim Einsatz dreiphasiger Leistungskondensatoren werden alle Phasen gleich kompensiert, was bei nahezu symmetrischer Netzbelastung zu betragsmässig vergleichbaren Strömen durch die Kondensatoren führt. Durch die Überwachung der Strom-Unsymmetrie kann nun beurteilt werden, ob ein Kondensatordefekt vorliegt.

Die bei diesem speziellen A230s eingesetzte Methode berechnet die Unsymmetrie der Ströme (Unb. I), indem die betragsmässig grösste Abweichung vom Mittelwert der drei Phasenströme ermittelt wird. Das Resultat ist so unabhängig von Nennwerten und momentanen Aussteuerungen. Die Grösse Unb. I wird anstelle von In angezeigt.

Die Meldung eines möglichen Kondensatordefektes kann mit Hilfe eines eingebauten Grenzwertausganges erfolgen.

CAMILLE BAUER

Auf uns ist Verlass.

Camille Bauer AG
Aargauerstrasse 7
CH-5610 Wohlen / Schweiz
Telefon: +41 56 618 21 11
Telefax: +41 56 618 21 21
info@camillebauer.com
www.camillebauer.com