

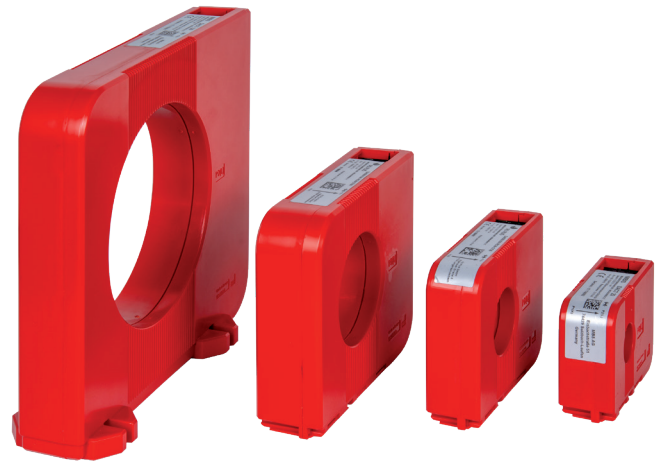
## Differenz-Stromwandler Typ A der Baureihe "DACT" zur Differenzstrom-Erfassung in geerdeten Wechselstrom-Netzen

### Beschreibung

Die Aufsteck-Differenz-Stromwandler der Baureihe "DACT" Typ A erfassen sehr kleine Ströme. In Verbindung mit unseren Gerätevarianten SINEAX DM5000, AMx000, CENTRAX CUx000 und LINAX PQx000 können sie zur Differenz- und Fehlerstrom-Überwachung von Maschinen und Anlagen eingesetzt werden.

### Eigenschaften

- Hohe Empfindlichkeit des Stromsensors zur Erfassung kleinster Fehlerströme
- Einfacher Anschluss mittels 4-poliger WAGO® Federzugklemmen
- Hohe Sicherheit, dank integriertem Überspannungsschutz
- Flexibel einsetzbar aufgrund eines großen Frequenzbereichs
- Einfache und schnelle Montage



### Technische Daten

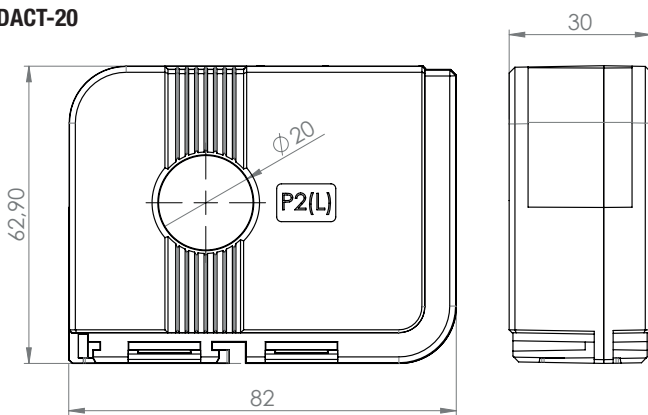
	DACT-20	DACT-35	DACT-60	DACT-120
Primärleiteröffnung	∅ 20 mm	∅ 35 mm	∅ 60 mm	∅ 120 mm
Breite / Höhe / Tiefe	82 / 63 / 30 mm	104.5 / 86.5 / 30 mm	135 / 117 / 37 mm	210 / 191.5 / 37 mm
Primärer Bemessungsstrom $I_{pn}$	10 A			
Sekundärer Bemessungsstrom $I_{sn}$	0.0167 A			
Übersetzungsverhältnis	1:600			
Bemessungsbürde	180 Ω / 50.2 mW			
Genauigkeitsklasse	1			
Therm. Bemessungs-Kurzzeitstromstärke $I_{th}$	60 x $I_{pn}$ / 1 s			
$R_{ct}$ (75 °C)	5 ... 8 Ω			
Bemessungsspannung	800 V			
Bemessungs-Stossspannung	8 kV			
Verschmutzungsgrad	3			
Arbeitsfrequenz	30 Hz ... 3 kHz			
Betriebsspannung $U_m$	0.72 kV			
Isolierstoffklasse	E			
Sekundärer Überspannungsschutz	Suppressordiode P6KE68VA (integriert)			
Spannungsfestigkeit	3 kV; 50 Hz; 1 Min.			
Gehäuseschutzart	Gehäuse: IP40; Klemmen: IP20			
Klemmanschlüsse	Federzugklemmen, WAGO Klemme 741-901; 4polig; 0,08...2,5mm <sup>2</sup> Abisolierlänge der Anschlussdrähte: 5...6mm			

# Differenz-Stromwandler Typ A der Baureihe "DACT" zur Differenzstrom-Erfassung in geerdeten Wechselstrom-Netzen

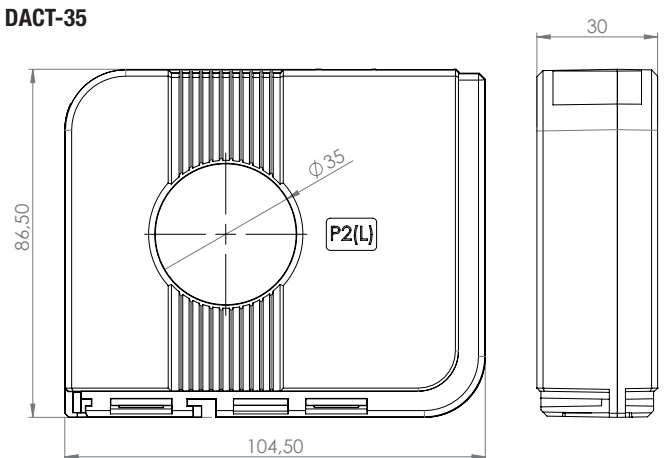
	DACT-20	DACT-35	DACT-60	DACT-120
Gehäusematerial	Coycoloy C2100HF; RAL 3020			
Brennbarkeitsklasse	UL94 V-0, selbstverlöschend, nicht tropfend, halogenfrei			
Gewicht	ca. 145 g	ca. 240 g	ca. 390 g	ca. 950 g
Arbeitstemperatur	-10 °C ... +70 °C			
Lagertemperatur	-25 °C ... +70 °C			
Angewandte Normen	IEC 60664-1; IEC 60664-3;			
Artikel-Nr.	181230	181248	181256	181264

## Massbilder

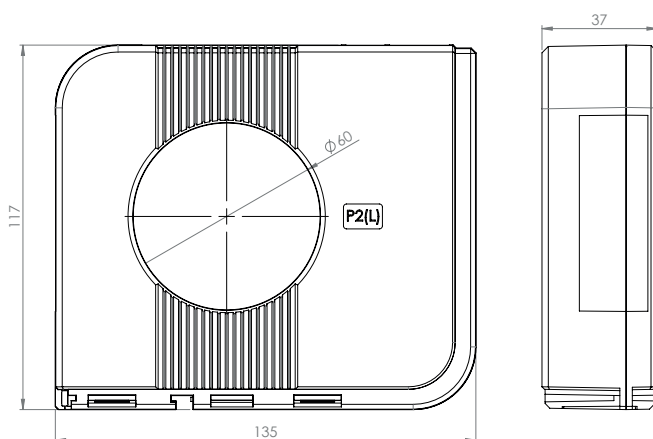
DACT-20



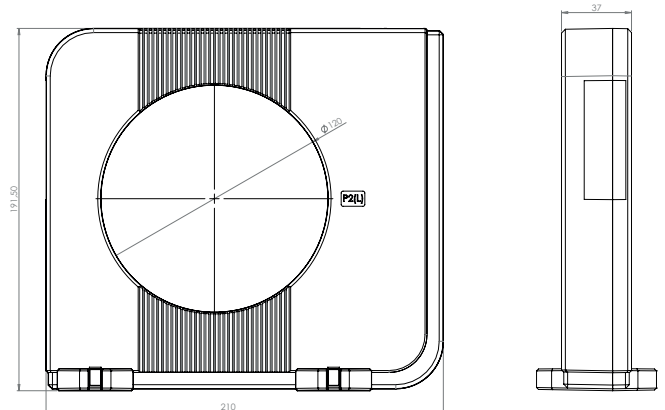
DACT-35



DACT-60



DACT-120



 **CAMILLE BAUER**

Camille Bauer Metrawatt AG  
Aargauerstrasse 7  
CH-5610 Wohlen / Switzerland  
Telefon: +41 56 618 21 11  
Telefax: +41 56 618 21 21  
info@camillebauer.com  
www.camillebauer.com