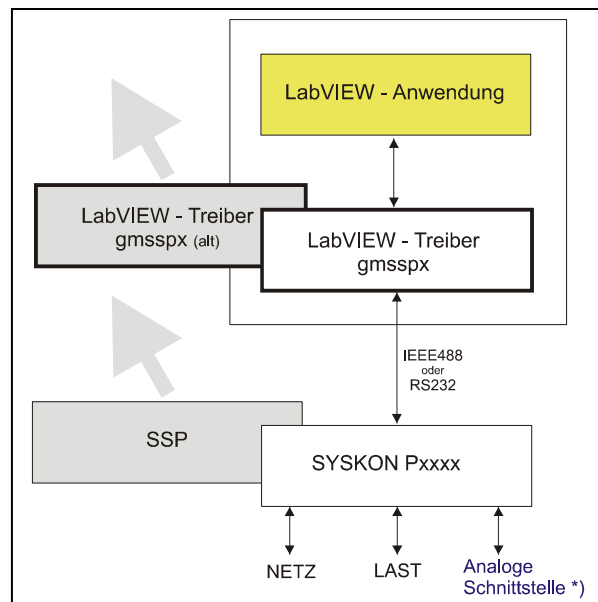


Geräteausaustausch-Empfehlung:

„SSP“ raus → „SYSKON“ rein

Betrieb mit LabView-System

1. Anwendungsprogramme und alten Treiber sichern. Ggf. verwendete IEEE488-Adresse oder serielle Schnittstellen-Konfiguration notieren.
2. LabView Treiber "gmsspx_lv82_1_4.zip" entpacken und den bisherigen "gmsspx"-Treiber durch den neuen "gmsspx"-Treiber ersetzen.
3. Geräteausaustausch vornehmen.
4. Anschlussverbindungen zu Netzeingang, Leistungsausgang, Daten-Schnittstelle und ggf. [analoge Schnittstelle*](#)) wiederherstellen.
5. SYSKON einschalten; im Menue "SETUP dPYIF" → "dPYIF bUS " Adresse bzw. Schnittstellenparameter gemäß Pkt. 1. einstellen. (Auswahl mit [→], [←], [↑], [↓]-Tasten und quittieren mit [ENTER]-Taste)
6. Gerät aus- und wieder einschalten, damit die geänderte Schnittstelleneinstellung initialisiert wird.
7. LabView-Anwendung starten.



*) falls die analoge Schnittstelle benutzt wird, sind die entsprechenden Signale auf das neue Steckerformat gemäß BA umzuklemmen. Alternativ kann auch ein optional verfügbarer **Zwischenadapter** verwendet werden. (→ Hinweis ...)