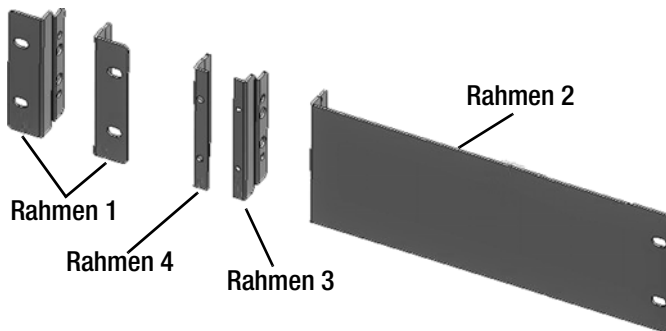
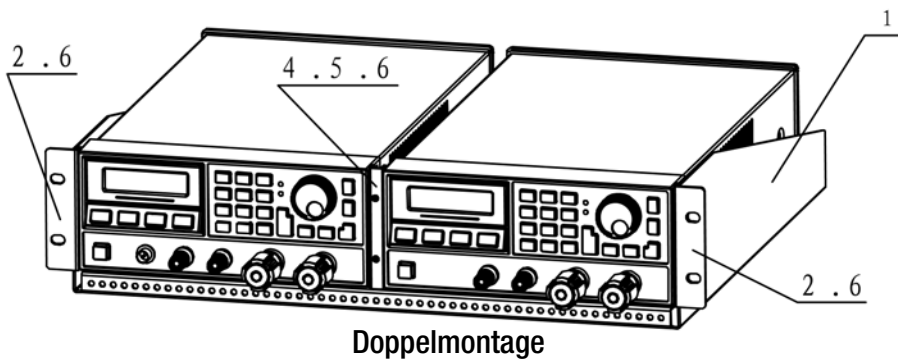
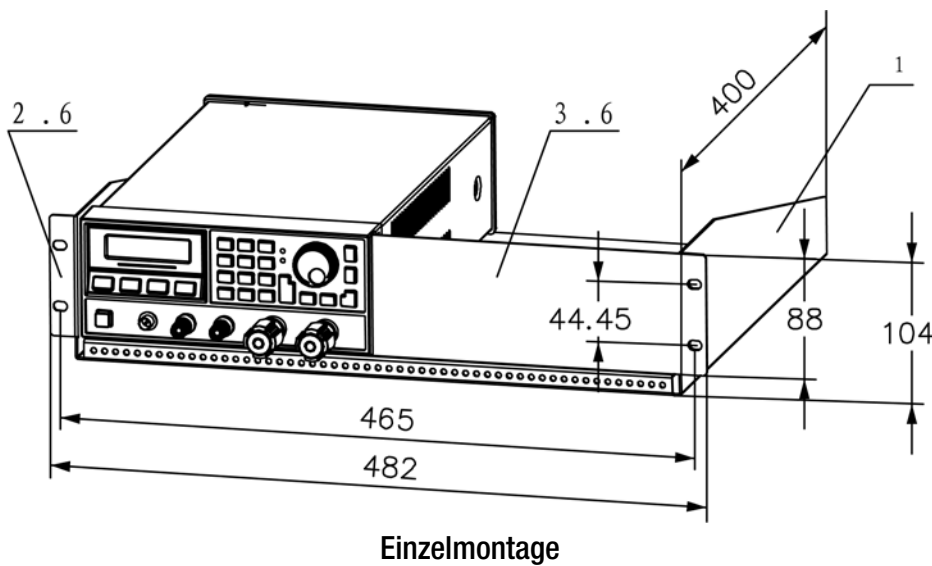


# KONSTANTER SPL-Serie

## Programmierbare Elektronische Last

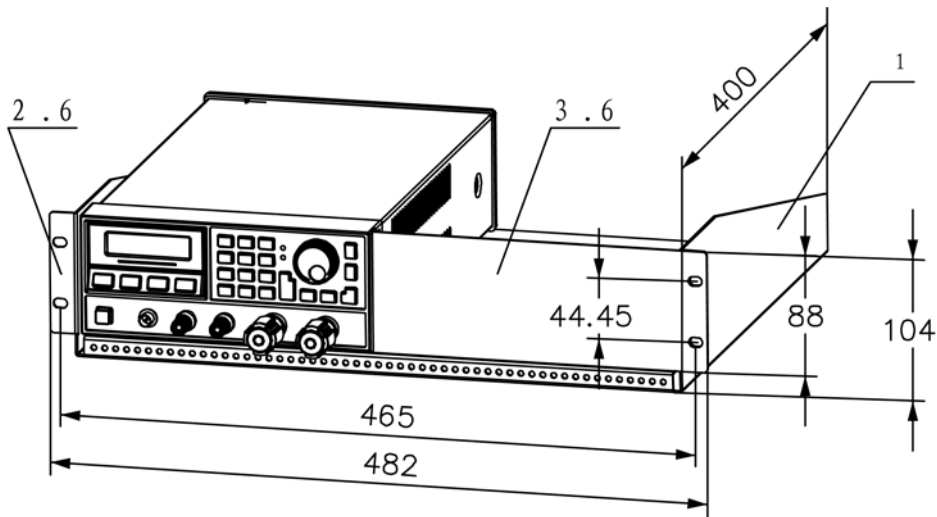
## Programmable Electronic Load

3-349-856-15  
 1/12.20

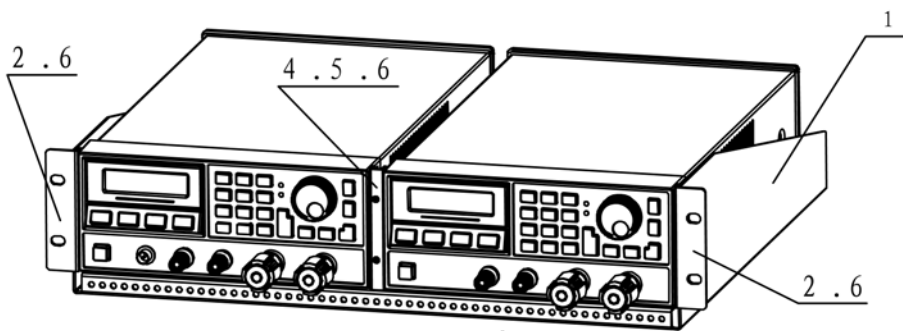


19-Zoll-Einbaukit (Z990A), Einzel- oder Doppelmontage

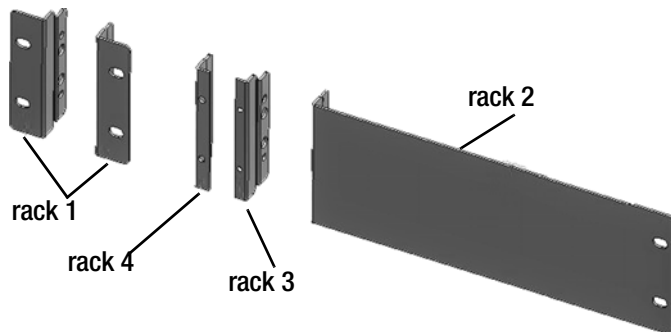
Nr.	Artikelbezeichnung	Anzahl	Bemerkung
1	19-Zoll-Rack-Montagesatz	1	Einzel-/Doppelmontage
2	Rahmen 1	1/2	Einzelmontage (1) Doppelmontage (2)
3	Rahmen 2	1	Einzelmontage
4	Rahmen 3	1	Doppelmontage
5	Rahmen 4	1	Doppelmontage
6	Edelstahlschrauben M4x12 mm	4/10	Einzelmontage (4) Doppelmontage (10)



Single device



Double device



19" rack mounting kit (Z990A), Single/Double configuration

No.	Item name	Qty	Remark
1	19-Zoll-Rack-Montagesatz	1	Single-/Double
2	Rack 1	1/2	Single (1) Double (2)
3	Rack 2	1	Single
4	Rack 3	1	Double
5	Rack 4	1	Double
6	Stainless steel bolt M4x12 mm	4/10	Single (4) Double (10)

© Gossen Metrawatt GmbH

Edited in Germany • Subject to change, errors excepted • PDF version available on the Internet

All trademarks, registered trademarks, logos, product names, and company names are the property of their respective owners.

**GOSSEN METRAWATT**

Gossen Metrawatt GmbH  
Südwestpark 15  
90449 Nürnberg • Germany

Telefon+49 911 8602-111  
Telefax+49 911 8602-777  
E-Mail info@gossenmetrawatt.com  
www.gossenmetrawatt.com