

Bedienungsanleitung
Operating Instructions
Mode d'emploi
Istruzioni per l'uso
Manual de instrucciones

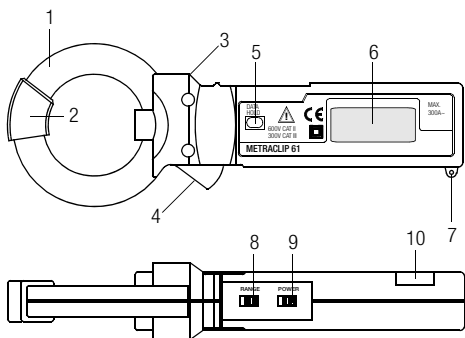
3-349-173-37
3/11.20

METRACLIP 61

Zangenstrommessgerät
Current Clamp Meter
Pince ampèremétrique



Gossen Metrawatt GmbH
Südwestpark 15
90449 Nürnberg • Germany
Phone +49 911 8602-111
Fax +49 911 8602-777
E-Mail info@gossenmetrawatt.com
www.gossenmetrawatt.com



- 1 Zangenschenkel
- 2 Zangenföhrung
- 3 Sicherheitsgrenze zur Zange:
Schutzkragen nicht übergreifen !
- 4 Taste zur Zangenöffnung
- 5 Taste DATA HOLD: Messwert speichern
- 6 LCD-Anzeige
- 7 Öse für Tragschlaufe
- 8 Messbereichsschalter (RANGE)
- 9 Ein-/Aus schalter (POWER)
- 10 Batteriefachdeckel
(durch Kreuzschlitzschraube gesichert)

Inhaltsverzeichnis	Seite
1 Sicherheitshinweise	4
2 Bedienung	5
2.1 Inbetriebnahme	5
2.2 Bei allen Messungen zu beachten	5
2.3 Messung von Ableitströmen bei geerdeten Leitern ..	5
2.4 Messung von Ableitströmen bei 1-Phasen- oder 3-Phasen-Netzen	6
2.5 Messung des Netzstroms	6
3 Technische Kennwerte	7
4 Wartung	8
4.1 Batteriewechsel	8
4.2 Gehäuse	9
5 Reparatur- und Ersatzteil-Service Kalibrierzentrum und Mietgeräteservice	9
6 Produktsupport	9

1 Sicherheitshinweise

Das Zangenstrommessgerät METRACLIP 61 ist entsprechend den Sicherheitsbestimmungen IEC 61010-1/EN 61010-1/VDE 0411-1 und IEC 61010-2-032/EN 61010-2-032/VDE 0411-2-032 gebaut und geprüft.

Bei bestimmungsgemäßer Verwendung ist die Sicherheit von Anwender und Gerät gewährleistet. Das Gerät darf nur von entsprechend ausgebildeten Personen betrieben werden, die in der Lage sind, die mit der Messung von Strom und Spannung verbundenen Gefahren zu erkennen.

Lesen Sie die Bedienungsanleitung vor dem Gebrauch Ihres Gerätes sorgfältig und vollständig. Beachten und befolgen Sie diese in allen Punkten.

Bedeutung der Symbole auf dem Gerät



Warnung vor einer Gefahrenstelle.
(Achtung, Dokumentation beachten!)



Durchgängige doppelte oder verstärkte Isolierung



Europäische Konformitätskennzeichnung

CAT II Die maximal zulässige Spannung am Messstromkreis beträgt 600 V Kategorie II.

Der Zangenstromwandler darf nicht verwendet werden:

- bei entferntem Batteriefachdeckel
- bei erkennbaren äußeren Beschädigungen
- mit beschädigten Anschlussleitungen
- wenn er nicht mehr einwandfrei funktioniert
- nach längerer Lagerung unter ungünstigen Verhältnissen (z.B. Feuchtigkeit, Staub, Temperatur).



Achtung!
Keine Messung bei Messbereichsüberschreitung!

Es dürfen keine Ströme gemessen werden, die den Messbereich überschreiten.

Keine Messung an abisolierten Leitungen!

Keine Messung an Sammelschienen!

Sichere Handhabung

- Das Gehäuse und die Griffe müssen staub- und fettfrei sein und dürfen keine Feuchtigkeit aufweisen.

- Während der Messung dürfen Ihre Finger den Schutzkragen nicht überschreiten.
- Vermeiden Sie sowohl starke mechanische Belastungen wie Schlag oder Vibration sowie hohe Temperaturen und starke magnetische Felder.
- Der Batteriefachdeckel muss durch die passende Kreuzschlitzschraube gesichert sein.

2 Bedienung

2.1 Inbetriebnahme

Setzen Sie die beiden Batterien (Knopfzellen) ein, siehe Kap. 4.1 auf Seite 7.

2.2 Bei allen Messungen zu beachten



Achtung!

Die Netzspannung eines zu messenden Wechselstromkreises darf einen Wert von **600 V AC nicht übersteigen**.

Es dürfen nur **Ströme bis 300 A** gemessen werden.

Funktion DATA HOLD

Bei Messungen unter ungünstigen Ablesbedingungen drücken Sie die Taste DATA HOLD, um den aktuellen Messwert in der Anzeige einzufrieren. Das Symbol **DH** wird in der Anzeige invers eingeblendet.

Bevor Sie mit neuen Messungen beginnen, müssen Sie die Taste DATA HOLD nochmals drücken, um diese Funktion zurückzusetzen.

2.3 Messung von Ableitströmen bei geerdeten Leitern

- ☞ Schalten Sie das Messgerät über den Ein-/Ausschalter (POWER) in Stellung ON.
- ☞ Stellen Sie den Messbereichsschalter (RANGE) auf den Messbereich, der dem zu messenden Strom entspricht. Ansonsten stellen Sie den Messbereichsschalter auf den höheren der beiden Bereiche, um eine Messbereichsüberschreitung zu vermeiden.
- ☞ Umschliessen Sie mit der Zange den zu prüfenden stromführenden Leiter zusammen mit dem Stromwandler.
- ☞ Lesen Sie den Messwert von der Anzeige ab.
- ☞ Nach Beendigung der Messung:
Entfernen Sie die Zange von dem Leiter und stellen Sie den Ein-/Ausschalter (POWER) in Stellung OFF.

2.4 Messung von Ableitströmen bei 1-Phasen- oder 3-Phasen-Netzen

- ⇒ Schalten Sie das Messgerät über den Ein-/Ausschalter (POWER) in Stellung ON.
- ⇒ Stellen Sie den Messbereichsschalter (RANGE) auf den Messbereich, der dem zu messenden Strom entspricht. Ansonsten stellen Sie den Messbereichsschalter auf den höheren der beiden Bereiche, um eine Messbereichsüberschreitung zu vermeiden.
- ⇒ **1-Phasen-Netz:**
Umschliessen Sie beide Leiter mit der Zange.
- ⇒ **3-Phasen-Netz:**
Umschliessen Sie alle 3 Leiter mit der Zange.
- ⇒ Lesen Sie den Messwert von der Anzeige ab.
- ⇒ Nach Beendigung der Messung:
Entfernen Sie die Zange von dem Leiter und stellen Sie den Ein-/Ausschalter (POWER) in Stellung OFF.

2.5 Messung des Netzstroms

- ⇒ Schalten Sie das Messgerät über den Ein-/Ausschalter (POWER) in Stellung ON.
- ⇒ Stellen Sie den Messbereichsschalter (RANGE) auf den Messbereich, der dem zu messenden Strom entspricht. Ansonsten stellen Sie den Messbereichsschalter auf den höheren der beiden Bereiche, um eine Messbereichsüberschreitung zu vermeiden.
- ⇒ Umschliessen Sie nur einen einzelnen stromführenden Leiter mit der Zange.
- ⇒ Lesen Sie den Messwert von der Anzeige ab.
- ⇒ Nach Beendigung der Messung:
Entfernen Sie die Zange von dem Leiter und stellen Sie den Ein-/Ausschalter (POWER) in Stellung OFF.

3 Technische Kennwerte

Wechselstrom mA AC/A AC (manuell wählbar)

Messbereich	Gebrauchsbereich	Auflösung	Genauigkeit
0 ... 30 mA 0 ... 300 mA	0 ... 300 mA	0,01 mA	$\pm 1,2\%$ v.M. ± 5 Digit
0 ... 30,00 A 0 ... 300,0 A	0 ... 200 A	0,01 A	$\pm 1,2\%$ v.M. ± 5 Digit
	200 ... 250 A		-3% v.M. ± 5 Digit
	250 ... 300 A		-5% v.M. ± 5 Digit

Frequenzbereich 50 ... 60 Hz

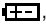
Referenzbedingungen

Umgebungstemperatur +23 °C \pm 5 °C
relative Luftfeuchte max. 80%

LCD-Anzeige

Anzeige 7-Segment-Ziffern und Bargraph
Stellenzahl 3½ Digit, max. Anzeige 3200
Abtastrate Digitalanzeige: 2/s
Bargraph: 12/s
Anzeige für Überlauf Symbol **OL**
Anzeige für DATA HOLD Symbol **DH**

Stromversorgung

Batterie 2 x LR44 oder SR44
Betriebsdauer mit LR44 (Alkali-Mangan-Zellen): ca. 50 Std. (ca. 5 mW)
Batterietest Automatische Anzeige des Symbols , wenn die Batteriespannung zu gering ist (< 2,7 V).
Automatische Abschaltung das Gerät schaltet sich 10 min nach dem Einschalten automatisch ab.

Elektrische Sicherheit

Schutzklasse II nach IEC 61010-1
Messkategorie CAT II 600 V
CAT III 300 V
Spannungsfestigkeit 3,7 kV AC max. 1 min, zwischen Kabelseele und Gehäuse Zange
Maximale Spannung im Messkreis < 600 V AC

Elektromagnetische Verträglichkeit EMV

Störaussendung IEC 61236-1
Störfestigkeit IEC 61236/A1

Umgebungsbedingungen

Arbeitstemperaturen 0 °C ... +40 °C

Lagertemperaturen	-10 °C ... +60 °C (ohne Batterien)
relative Luftfeuchte	max. 80%, Btauung ist auszuschließen
Höhe über NN	bis zu 2000 m

Mechanischer Aufbau

Schutzart	IP 40
Zangenöffnung	max. 40 mm Ø
Abmessungen	B x H x T: 64 mm x 176 mm x 23 mm
Gewicht	ca. 125 g mit Batterien

4 Wartung

4.1 Batteriewechsel

Falls das BAT-Symbol in der Anzeige erscheint, sind die Batterien (Knopfzellen) leer bzw. liefern die notwendige Betriebsspannung nicht mehr und müssen ersetzt werden. Entfernen Sie die Batterien auch, wenn das Gerät über längere Zeit eingelagert werden soll, da diese sonst auslaufen können.



Achtung!

Entfernen Sie zuerst die Zange vom Messkreis.

Nehmen Sie erst dann den rückseitigen Batteriefachdeckel zum Batteriewechsel ab.

- Stellen Sie den Ein-/Ausschalter (POWER) auf **OFF**.
- Drehen Sie die Schraube (Größe 0), die den Batteriefachdeckel sichert, heraus.
- Hebeln Sie den Batteriefachdeckel an der durch die Schraube gesicherten Seite bis zu einem spürbaren Widerstand nach oben, dies entspricht einem Winkel von ca. 45°. Ziehen Sie jetzt den Deckel nach rechts ab.
- Hebeln Sie die Batterien vorsichtig mit dem Kreuzschlitzschraubendreher heraus. Ersetzen Sie die leeren Batterien. Beachten Sie beim Einsetzen die Polarität der Batterien (Plus-Pol nach oben).



Hinweis!

Ersetzen Sie immer beide Batterien.

- Setzen Sie den Batteriefachdeckel linksbündig wieder in einem Winkel von ca. 45° ein. Schließen Sie den Deckel. Dieser muss hörbar einrasten und ringsherum bündig mit der Gehäuseoberfläche abschliessen.

- Setzen Sie die Schraube wieder ein und ziehen Sie diese fest.



Hinweis!

Das Messgerät enthält keine austauschbaren Sicherungen!

4.2 Gehäuse

Eine besondere Wartung des Gehäuses ist nicht nötig. Achten Sie auf eine saubere Oberfläche. Verwenden Sie zur Reinigung ein leicht feuchtes Tuch. Vermeiden Sie den Einsatz von Putz-, Scheuer- und Lösungsmitteln.

5 Reparatur- und Ersatzteil-Service Kalibrierzentrum und Mietgeräteservice

Bitte wenden Sie sich im Bedarfsfall an:

GMC-I Service GmbH
Service-Center
Beuthener Straße 41
D-90471 Nürnberg
Telefon +49 911 817718-0
Telefax +49 911 817718-253
e-mail service@gossenmetrawatt.com

Diese Anschrift gilt nur für Deutschland.
Im Ausland stehen Ihnen unsere jeweiligen Vertretungen oder Niederlassungen zur Verfügung.

6 Produktsupport

Bitte wenden Sie sich im Bedarfsfall an:

Gossen Metrawatt GmbH
Hotline Produktsupport
Telefon D 0900 1 8602-00
A/CH +49 911 8602-0
Telefax +49 911 8602-709
e-mail support@gossenmetrawatt.com